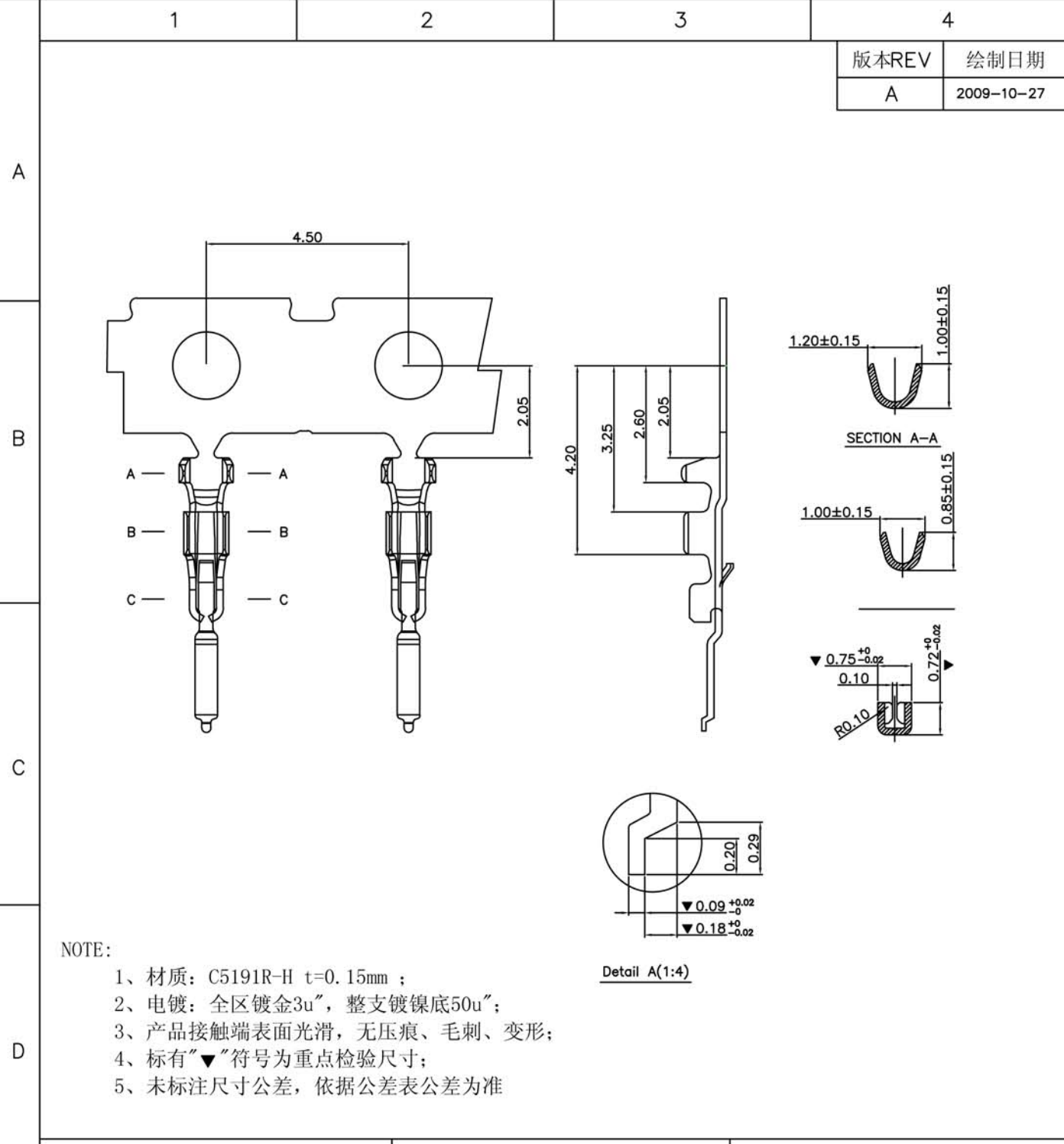


一般公差:GENERAL TOLERANCE		更改說明:REV.DESCRPTION		更改說明:REV.DESCRPTION	
尺寸範圍DIM		△		△	
10.01以上之尺寸	±0.20	△		△	
10.00以内之尺寸	±0.15	△		△	
孔位	±0.02	核准APPD		模型: MODEL	料號: ITEM NO
文件編號	SC-EW-11	審核CHD		A1001-H00-NP	
		繪圖DWN	黃婷 2009-3-27		
比例: SCALE				規格: SPEC 1.00mm Pitch tuen To Board CONNECTOR	



一般公差:GENERAL TOLERANCE		更改說明:REV.DESCRPTION		更改說明:REV.DESCRPTION	
尺寸範圍DIM		△		△	
.0	±0.20	△		△	
.00	±0.15	△		△	
.000	±0.10	核准APPD		模型:	料號: ITEM NO
文件編號	SC-EW-11	審核CHD		MODEL	A1001-T-00
		繪圖DWN			
比例: SCALE				規格: SPEC	