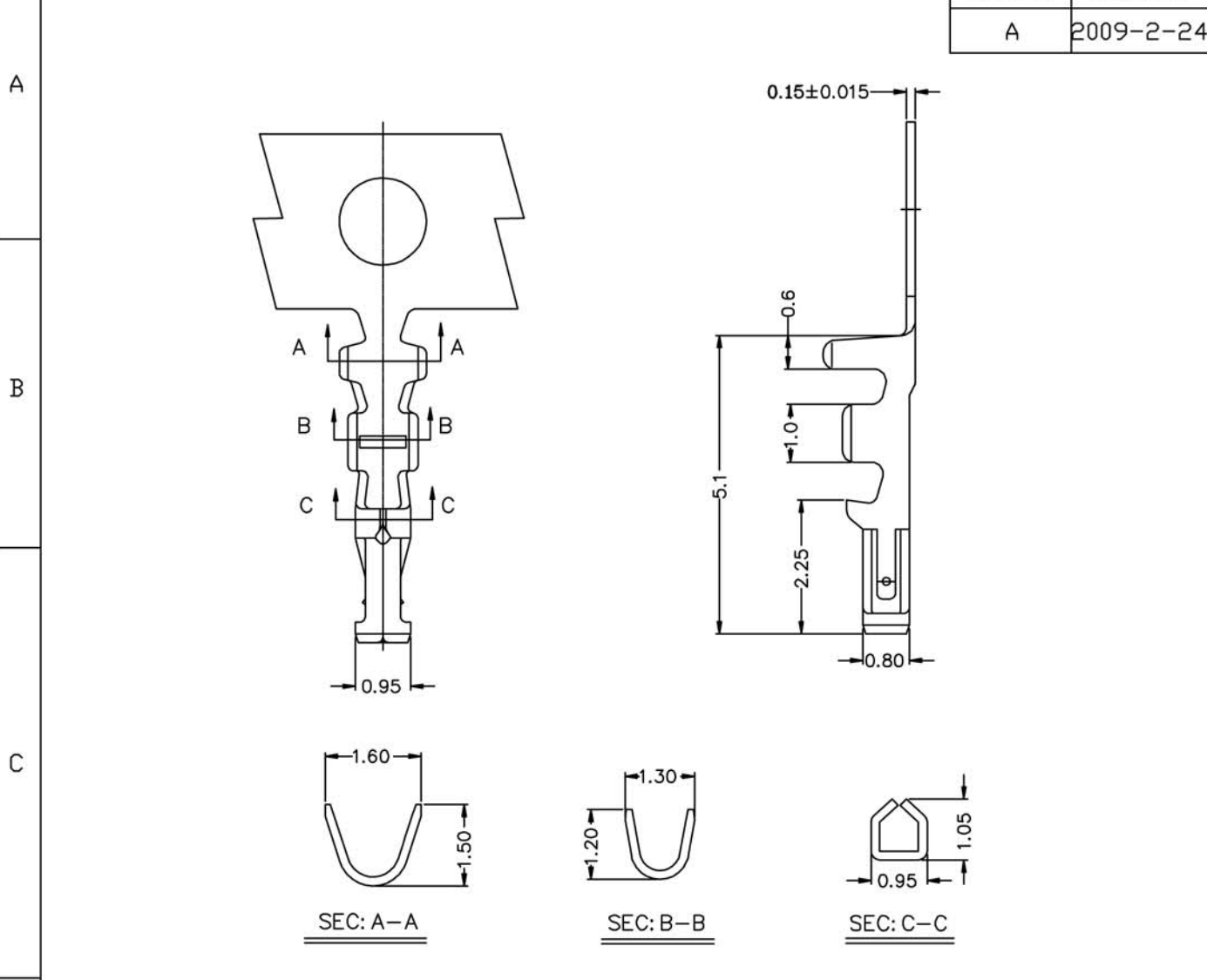


NOTE:
 •Material: NY10N PA66 94V-0

Poles	Dimensions(mm)			Poles	Dimensions(mm)		
	A	B	C		A	B	C
02	1.25	3.00	6.05	10	11.25	13.00	16.05
03	2.50	4.25	7.30	15	17.50	19.25	22.30
04	3.75	5.50	8.55	20	23.75	25.50	28.55
05	5.00	6.75	9.80	25	30.00	31.75	34.80
06	6.25	8.00	11.05	30	36.25	38.00	41.05
07	7.50	9.25	12.30				
08	8.75	10.50	13.55				
09	10.00	11.75	14.80				

一般公差:GENERAL TOLERANCE	更改說明:REV.DESCRPTION	更改說明:REV.DESCRPTION
尺寸範圍DIM	△	△
10.01以上之尺寸	±0.30	△
10.00以內之尺寸	±0.20	△
孔位	±0.10	△
文件編號	核准APPD	模型: MODEL
SC-EW-11	審核CHD	料號: ITEM NO
	繪圖DWN	A1256H-00-NP
	LIAOZTING	2009-3-27
比例: SCALE		
	規格: SPEC	



NOTE:
 1.THICKNESS: 0.15mm
 2.MATERIAL: PHOSPHOR BRONZE
 3.FINISH: TIN PIATED
 4.APPLICABLE WIRE:AWG28-32
 5.使用量具為電子卡尺

一般公差:GENERAL TOLERANCE	更改說明:REV.DESCRPTION	更改說明:REV.DESCRPTION
尺寸範圍DIM	△	△
.0	±0.30	△
.00	±0.20	△
.000	±0.10	△
文件編號	核准APPD	模型: MODEL
SC-A-2001T	審核CHD	料號: ITEM NO
	繪圖DWN	A1256T-00
	LIAOZTING	2009-2-24
比例: SCALE		
	規格: SPEC	