

1

2

3

4

版本REV

修改日期

A2

2019-9-22

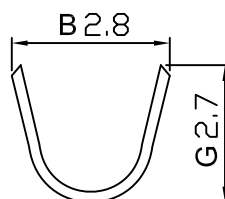
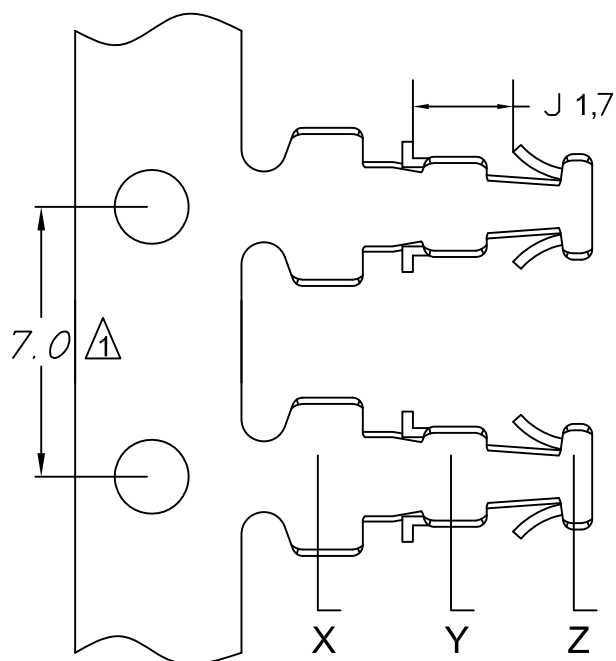
A

B

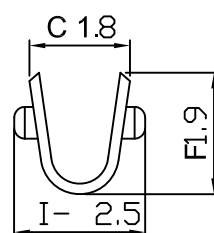
C

D

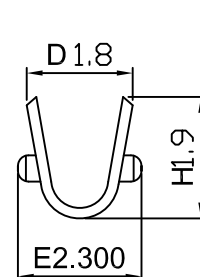
E



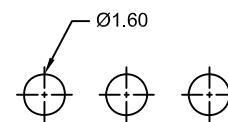
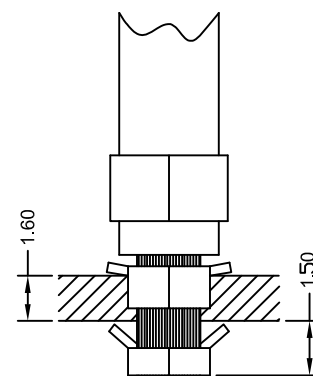
X-X



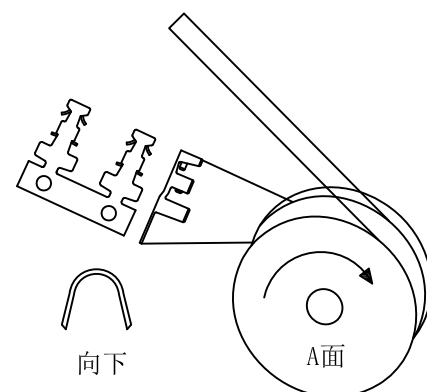
Y-Y



Z-Z



P.C.B LAYOUT



成品捲料方向. 如圖所示  
端子料帶朝A面, PVC包腳向下

## NOTE:

- 1.THICKNESS: 0.20mm
- 2.MATERIAL: PHOSPHOR BRONZE
- 3.FINISH: TIN-PLATE 60-80 $\mu$ "
- 4.APPLICABLE WIRE: AWG22-26#

- 5.P.C.BOARD HOLE: 1.6 $\varnothing$ mm
- 6.STANDARD PACKING:8000PCS/R
- 7.此产品符合RoHS指令要求

一般公差: GENERAL TOLERANCE

更改說明: REV.DESCRPTION

更改說明: REV.DESCRPTION

尺寸範圍DIM

① 端子间距由8.4变更为7.0

④

.0

±0.30

②

⑤

.00

±0.20

③

⑥

.000

±0.10

核准APPD

朱小华

2019-9-22

模型:

料號: ITEM NO

文件編號

審核CHD

Tony

2019-9-22

MODEL

P093PS-2CC-T  
新模

SC-EW-11

繪圖DWN

廖政庭

2019-9-22

比例: SCALE



SHIH CHUAN ELECTRONICS

規格: SPEC

P.C.B 1.6 $\varnothing$