

1

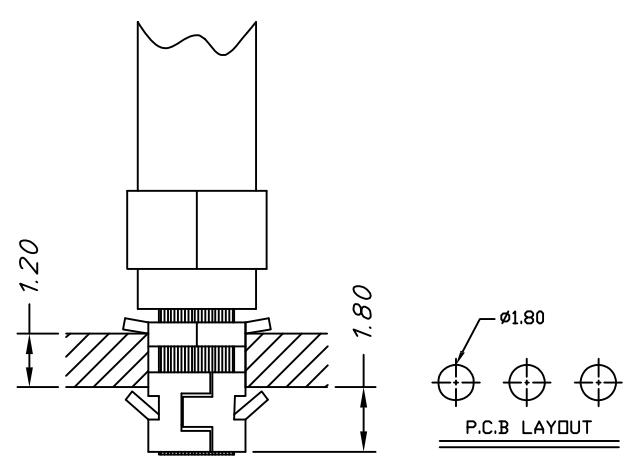
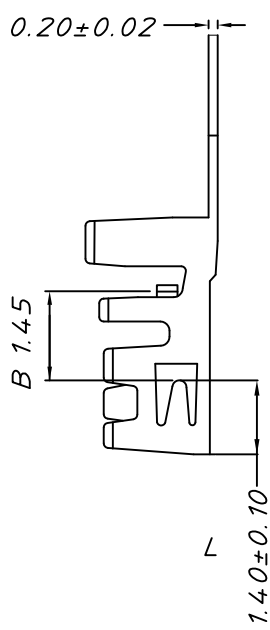
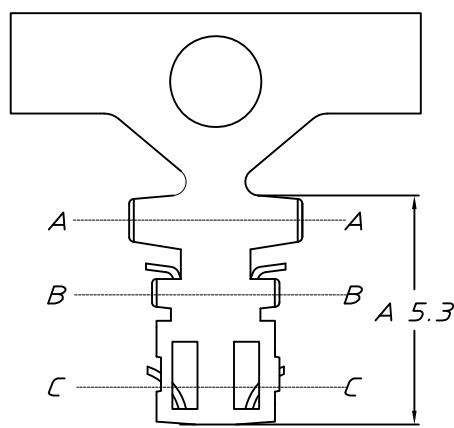
2

3

4

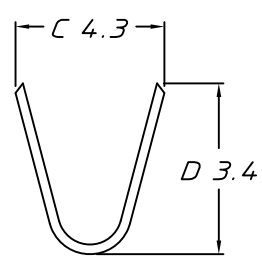
版本REV	修改日期
A	2020-05-13

A

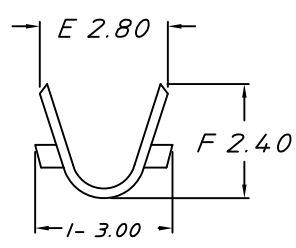


B

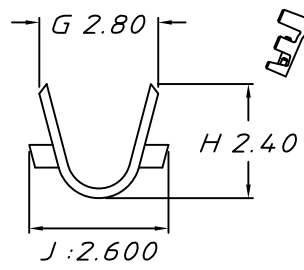
C



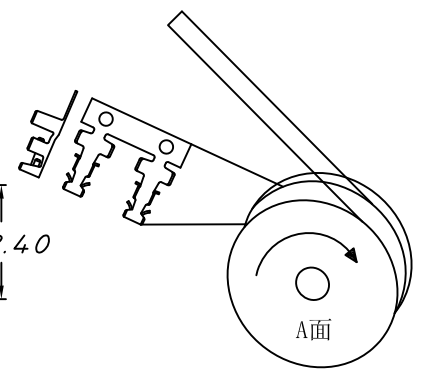
Section A-A



Section B-B



Section C-C



成品捲料方向，如圖所示  
端子头部朝A面，PVC包脚向上

D

NOTE:

- 1.THICKNESS: 0.20mm
- 2.MATERIAL: PHOSPHOR BRONZE
- 3.FINISH: TIN-PLATING 60 μ" 以上
- 4.APPLICABLE WIRE: AWG18-22#
- 5.P.C.BOARD HOLE: 1.80Ømm
- 6.P.C.BOARD THICKNESS: 1.20mm
- 7.STANDARD PACKING:8000PCS/R
- 8.此产品符合RoHS指令要求

E

一般公差:GENERAL TOLERANCE		更改說明:REV.DESCRPTION			更改說明:REV.DESCRPTION	
尺寸範圍DIM		①			④	
.0	±0.30	②			⑤	
.00	±0.20	③			⑥	
.000	±0.10	核准APPD	朱小华	2020.05.13	模型: MODEL	料號: ITEM NO B1818 (33093PS-2E-T)
文件編號		審核CHD	Tony	2020.05.13		
SC-EW-11		繪圖DWN	廖政庭	2020.05.13		
比例: SCALE					規格: SPEC P.C.B 1.8Ø	