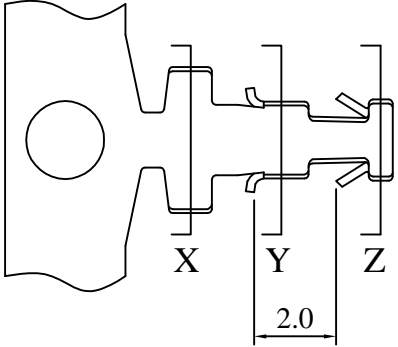
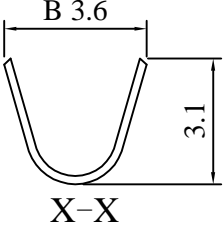
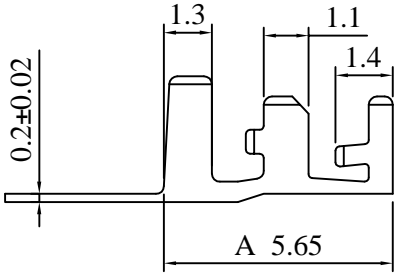
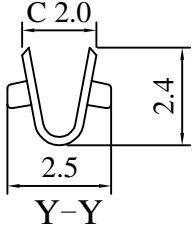
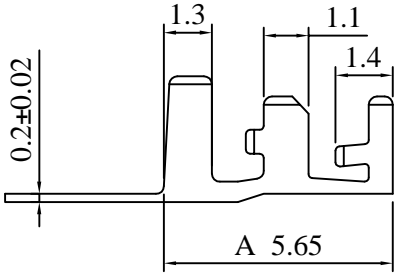
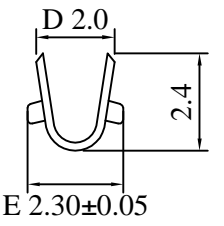
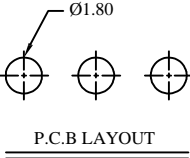
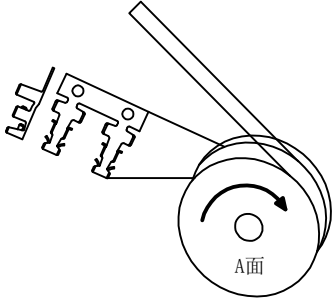



A	1	2	3	4			
				版本REV	繪制日期		
B							
							
C							
				 			
D	NOTE:						
	1. THICKNESS: 0.20mm 2. MATERIAL: PHOSPHOR BRONZE 3. FINISH: TIN-PLATED 60 μ "以上 4. APPLICABLE WIRE: AWG18-24			5. P.C. BOARD HOLE: 1.8Ø mm 6. P.C. BOARD THICKNESS: 1.60mm 7. STANDARD PACKING: 8000PCS/R 8. 此产品符合RoHS指令要求			
E	一般公差: GENERAL TOLERANCE		更改說明: REV.DESCRPTION		更改說明: REV.DESCRPTION		
	尺寸範圍DIM		△1		△4		
	.0	±0.20	△2		△5		
	.00	±0.15	△3		△6		
	.000	±0.10	核准APPD	朱小华	2017-8-18	模型:	料號: ITEM NO
	文件編號		審核CHD	Tony	2017-8-18	MODEL	33093PS-2AD-T
	SC-EW-11		繪圖DWN	廖政庭	2017-8-18		
比例: SCALE		 SHIH CHUAN ELECTRONICS			規格: SPEC		
					P.C.B1.8Ø		