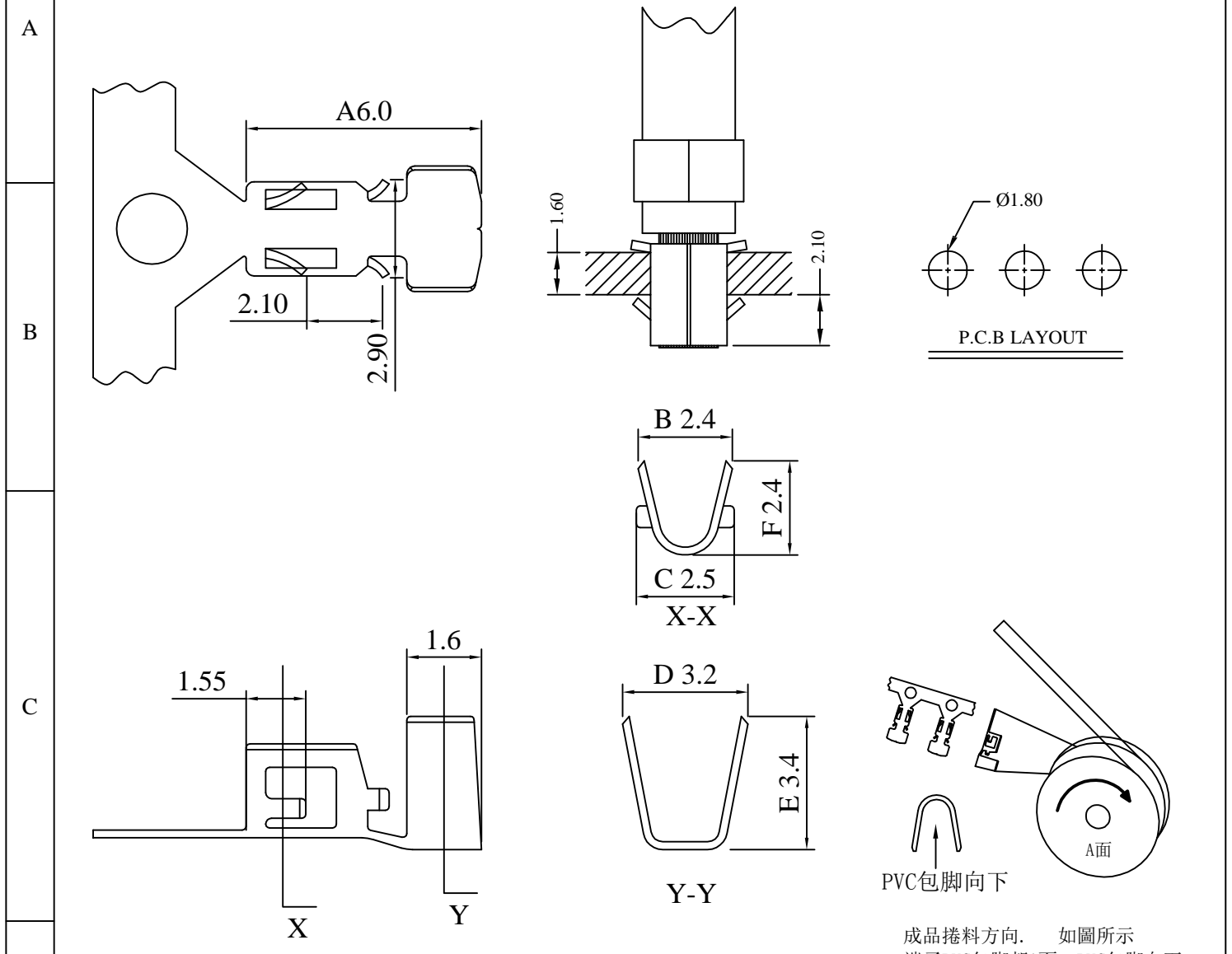


| | | | | |
|--|---|---|---|---|
| | 1 | 2 | 3 | 4 |
|--|---|---|---|---|

| | |
|-------|-----------|
| 版本REV | 绘制日期 |
| A1 | 2017-8-18 |



NOTE:

- | | |
|------------------------------|-------------------------------|
| 1.THICKNESS: 0.20mm | 5.P.C.BOARD HOLE: 1.8Ø mm |
| 2.MATERIAL: PHOSPHOR BRONZE | 6.P.C.BOARD THICKNESS: 1.60mm |
| 3.FINISH: TIN-PLATE 60 µ "以上 | 7.STANDARD PACKING: 7000PCS/R |
| 4.APPLICABLE WIRE: AWG18-24 | 8.此产品符合RoHS指令要求 |

| | | | | | |
|-------------------------|-------|----------------------|------|----------------------|------------------------------|
| 一般公差: GENERAL TOLERANCE | | 更改說明: REV.DESCRPTION | | 更改說明: REV.DESCRPTION | |
| 尺寸範圍DIM | | ① | | ④ | |
| .0 | ±0.20 | ② | | ⑤ | |
| .00 | ±0.15 | ③ | | ⑥ | |
| .000 | ±0.10 | 核准APPD | 朱小华 | 2017-8-18 | 模型: MODEL 33093PS-2H-T |
| 文件編號 | | 審核CHD | Tony | 2017-8-18 | |
| SC-EW-11 | | 繪圖DWN | 廖政庭 | 2017-8-18 | |
| 比例: SCALE | | | | 規格: SPEC | P.C.B1.8Ø |