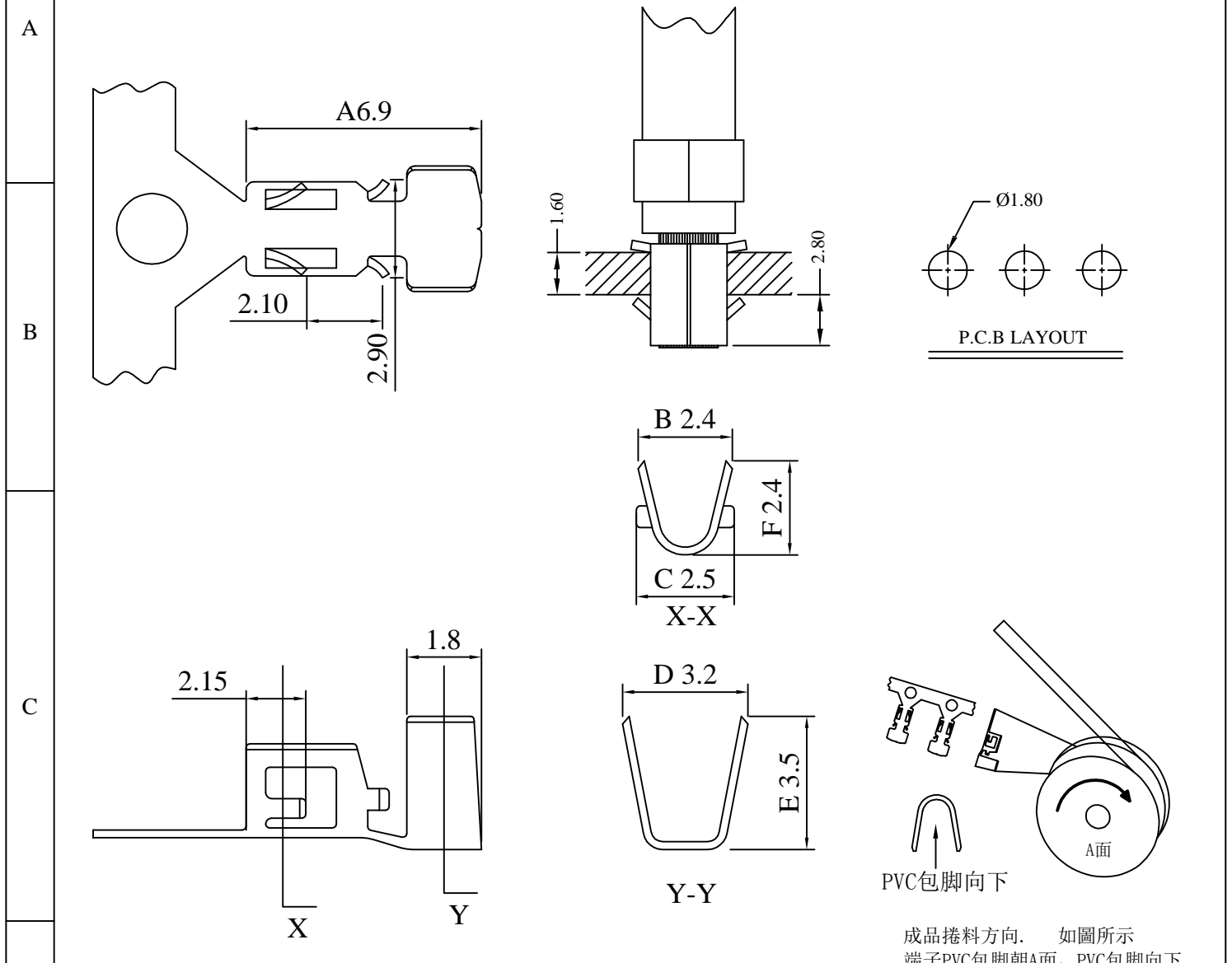


	1	2	3	4
--	---	---	---	---

版本REV	绘制日期
C2	2017-8-18



- NOTE:**
- 1. THICKNESS: 0.20mm
 - 2. MATERIAL: PHOSPHOR BRONZE
 - 3. FINISH: TIN-PLATE 60 μ "以上
 - 4. APPLICABLE WIRE: AWG18-24
 - 5. P.C. BOARD HOLE: 1.8Ø mm
 - 6. P.C. BOARD THICKNESS: 1.60mm
 - 7. STANDARD PACKING: 8000PCS/R
 - 8. 此产品符合RoHS指令要求

E	一般公差: GENERAL TOLERANCE		更改說明: REV.DESCRPTION		更改說明: REV.DESCRPTION		
	尺寸範圍DIM		①		④		
	.0	±0.20	②		⑤		
	.00	±0.15	③		⑥		
	.000	±0.10	核准APPD	朱小华	2017-8-18	模型:	料號: ITEM NO
	文件編號		審核CHD	Tony	2017-8-18	MODEL	33093PS-2L
	SC-EW-11		繪圖DWN	廖政庭	2017-8-18		
比例: SCALE					規格: SPEC		
					P.C.B1.8Ø		