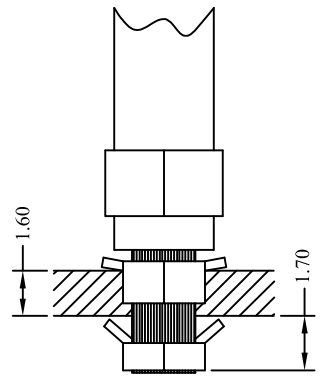
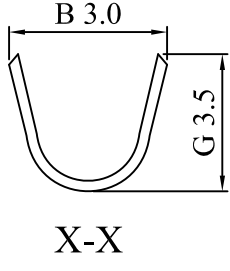
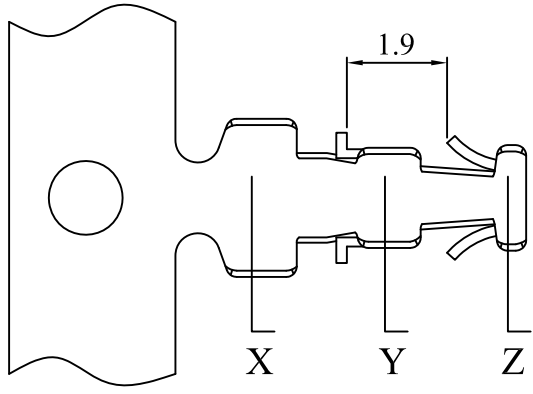


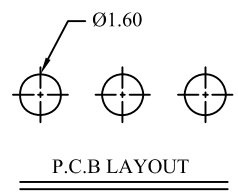
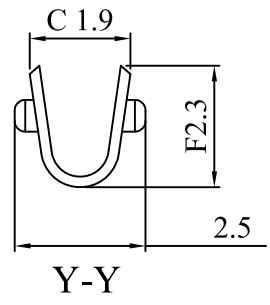
	1	2	3	4
--	---	---	---	---

版本REV	修改日期
A2	2017-8-16

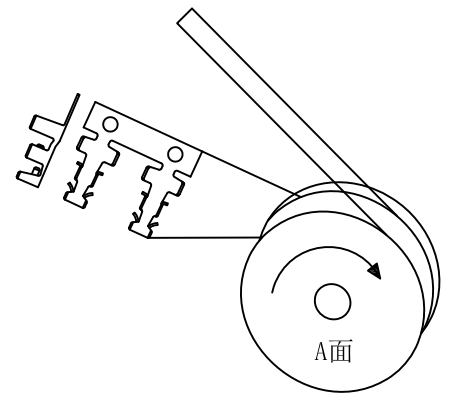
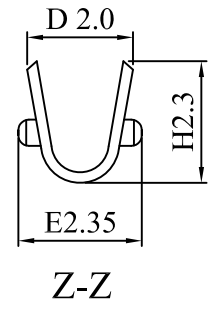
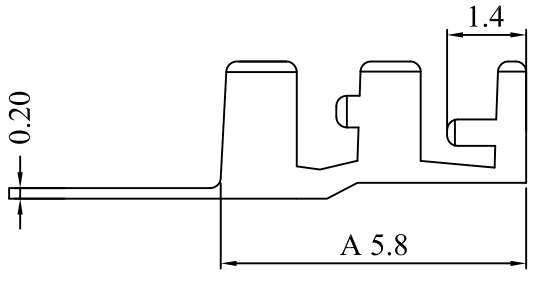
A



B



C



成品捲料方向. 如圖所示  
端子头部朝A面, PVC包脚向上

D

NOTE:

- 1.THICKNESS: 0.20mm
- 2.MATERIAL: BRASS
- 3.FINISH: TIN-PLATE 60μ"以上
- 4.APPLICABLE WIRE: AWG20-26

- 5.P.C.BOARD HOLE: 1.60Ø mm
- 6.P.C.BOARD THICKNESS:1.60mm
- 7.STANDARD PACKING: 8000PCS/R
- 8.此产品符合RoHS指令要求
- 9."-T"为先冲后镀, 镀亮锡

E

一般公差: GENERAL TOLERANCE		更改說明: REV.DESCRPTION			更改說明: REV.DESCRPTION	
尺寸範圍DIM		①			④	
.0	±0.20	②			⑤	
.00	±0.15	③			⑥	
.000	±0.10	核准APPD	朱小华	2017-8-16	模型: MODEL	料號: ITEM NO  P093BS-2CA-T
文件編號		審核CHD	Tony	2017-8-16		
SC-EW-11		繪圖DWN	廖政庭	2017-8-16		
比例: SCALE					規格: SPEC  P.C.B 1.6Ø	