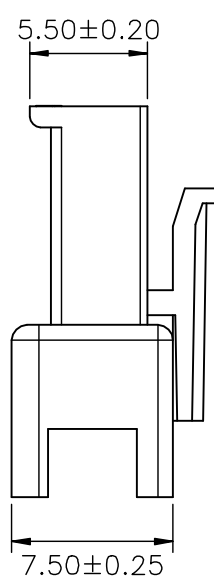
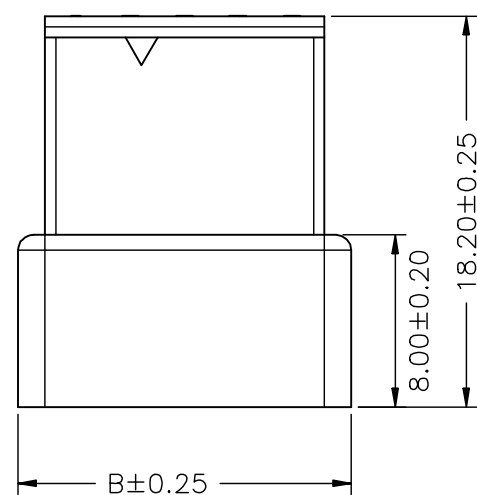
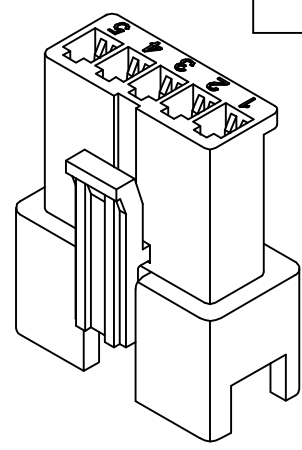
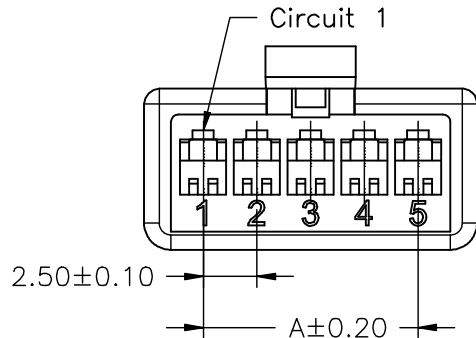


版本REV	繪制日期
A	2009-3-28



PART NO.	Dimensions	
	A	B
02P	2.50	8.00
03P	5.00	10.50
04P	7.50	13.00
05P	10.00	15.50
06P	12.50	18.00
07P	15.00	20.50
08P	17.50	23.00
09P	20.00	25.50
10P	22.50	28.00
11P	25.00	30.50
12P	27.50	33.00

NOTE:
 •Material: PA66 94V-0
 •Poles: 2~12Poles

一般公差:GENERAL TOLERANCE		更改說明:REV.DESCRPTION		更改說明:REV.DESCRPTION	
尺寸範圍DIM		△		△	
10.01以上之尺寸	±0.30	△		△	
10.00以內之尺寸	±0.20	△		△	
孔位	±0.10	核准APPD	朱小华	2009-3-28	模型: MODEL
文件編號	SC-EW-11	審核CHD			料號: ITEM NO
		繪圖DWN	Liaozting	2009-3-28	C2522H00-NP
比例: SCALE				規格: SPEC	
				2.50mm Crimp Style Connectors	

	1	2	3	4		
A				版本REV	繪制日期	
				A	2009-2-18	
B						
C						
D	<p>NOTE:</p> <ol style="list-style-type: none"> 1.THICKNESS: 0.20mm 2.MATERIAL: BRASS 3.FINISH: TIN PIATED 4.APPLICABLE WIRE:AWG22-28 5.使用量具為電子卡尺 					
E	一般公差:GENERAL TOLERANCE		更改說明:REV.DESCRPTION		更改說明:REV.DESCRPTION	
	尺寸範圍DIM		△		△	
	.0	±0.30	△		△	
	.00	±0.20	△		△	
	.000	±0.10	核准APPD	朱小华	2009-2-18	模型: 料號: ITEM NO MODEL C2521TBS-2
	文件編號		審核CHD			
	SC-A-2500T		繪圖DWN	LIAOZTING	2009-2-18	
比例: SCALE					規格: SPEC 2.50mm Crimp Style Connector	