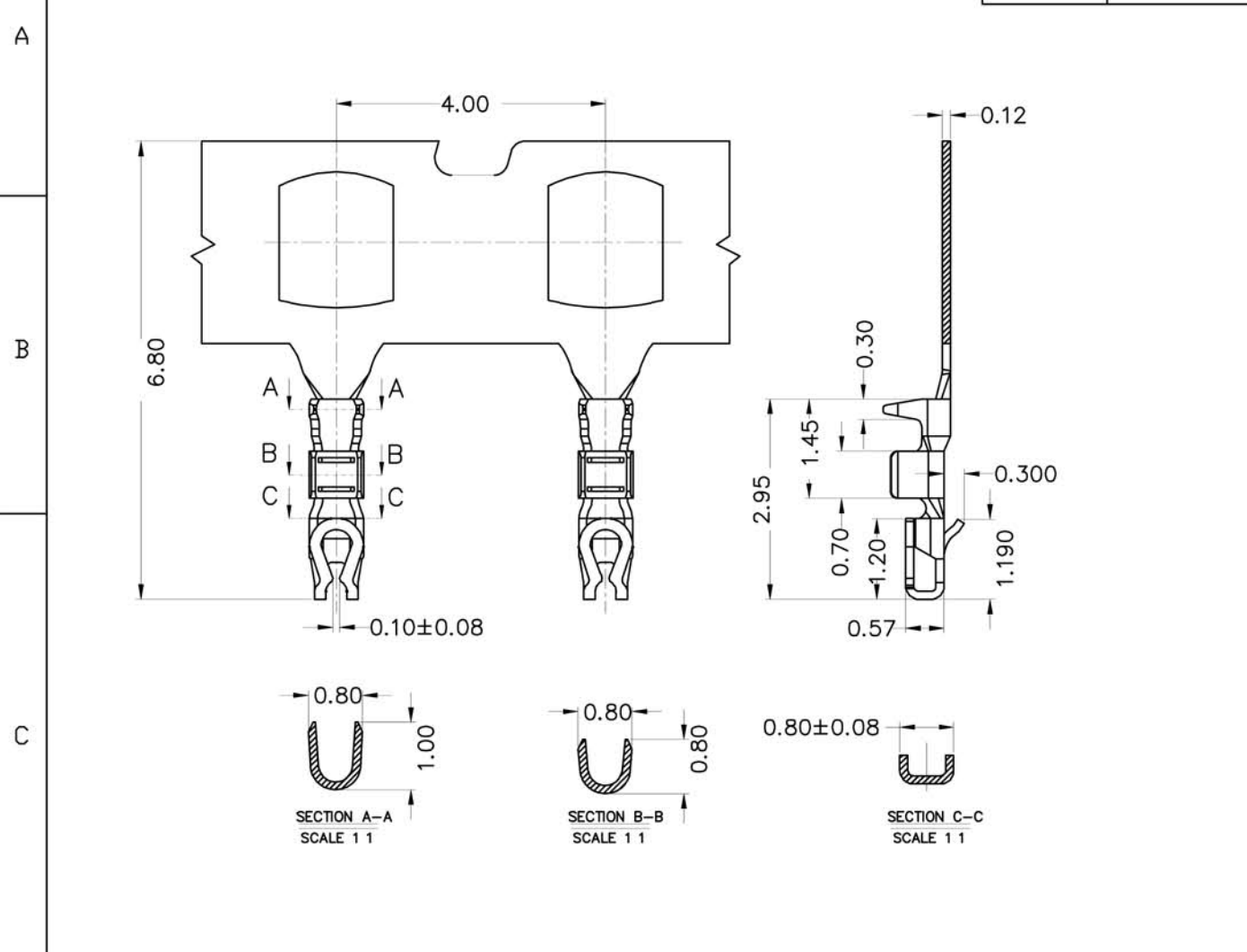


- Welding Board Angle Blank—ordinary
- Material N0—PA66 94V-0
- Color Blank—Natural Color BK—Black
- HF—Halogen free

Poles	Dimensions(mm)		
	A	B	C
02	1.20	2.60	3.10
03	2.40	3.80	4.30
04	3.60	5.00	5.50
05	4.80	6.20	6.70
06	6.00	7.40	7.90

一般公差:GENERAL TOLERANCE		更改說明:REV.DESCRPTION		更改說明:REV.DESCRPTION	
尺寸範圍DIM		△		△	
10.01以上之尺寸	±0.30	△		△	
10.00以內之尺寸	±0.20	△		△	
孔位	±0.10	核准APPD		模型: MODEL	料號: ITEM NO
文件編號	SC-EW-11	審核CHD			
		繪圖DWN	黃婷	2009-3-27	A1202H-00-NP
比例: SCALE				規格: SPEC	
				1.20 mm Crimp Style Commctcors	



- NOTE:
- 1.THICKNESS: 0.12mm
 - 2.MATERIAL: PHOSPOR BRONZE
 - 3.FINISH: GOLD-PIATED
 - 4.APPLICABLE WIRE:AWG30-28
 - 5.使用量具為電子卡尺

一般公差:GENERAL TOLERANCE		更改說明:REV.DESCRPTION		更改說明:REV.DESCRPTION	
尺寸範圍DIM		△		△	
.0	±0.20	△		△	
.00	±0.15	△		△	
.000	±0.10	核准APPD		模型: MODEL	料號: ITEM NO
文件編號	SC-A-2001T	審核CHD			
		繪圖DWN	LIAO		A1202T-00
比例: SCALE				規格: SPEC	
				1.20mm Crimp Style Connectors	