

1

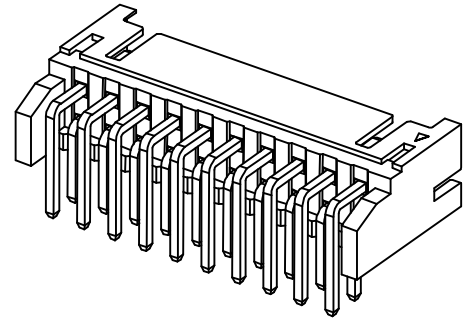
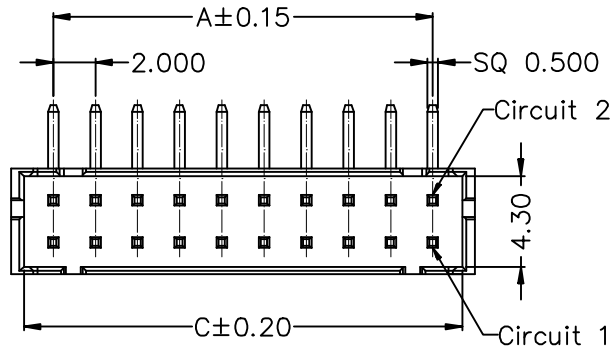
2

3

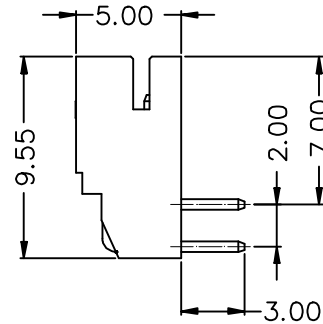
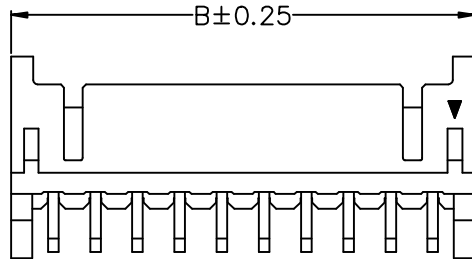
4

版本REV	繪制日期
A	2009-3-27

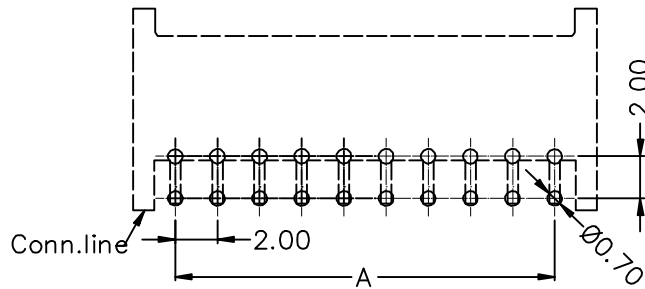
A



B



C



Recommended P.C.B Layout  
General Tolerance±0.05

D

NOTE:

- Welding Board Angle: R- Right Angle 90°
- Material: NYLON 66 UL 94V-0
- Material(Pin): Brass
- Finish(Pin): Tin-Plating/Gold-Flash
- Row No.-Pin No.: 2XNP-2X02P~2X22P

Poles	Dimensions (mm)			Poles	Dimensions (mm)			Poles	Dimensions (mm)		
	A	B	C		A	B	C		A	B	C
2*02	2.00	6.00	4.80	2*09	16.00	20.00	18.80	2*16	30.00	34.00	32.80
2*03	4.00	8.00	6.80	2*10	18.00	22.00	20.80	2*17	32.00	36.00	34.80
2*04	6.00	10.00	8.80	2*11	20.00	24.00	22.80	2*18	34.00	38.00	36.80
2*05	8.00	12.00	10.80	2*12	22.00	26.00	24.80	2*19	36.00	40.00	38.80
2*06	10.00	14.00	12.80	2*13	24.00	28.00	26.80	2*20	38.00	42.00	40.80
2*07	12.00	16.00	14.80	2*14	26.00	30.00	28.80	2*21	40.00	44.00	42.80
2*08	14.00	18.00	16.80	2*15	28.00	32.00	30.80	2*22	42.00	46.00	44.80

一般公差: GENERAL TOLERANCE

更改說明: REV. DESCRIPTION

更改說明: REV. DESCRIPTION

尺寸範圍DIM



10.01以上之尺寸

±0.20



10.00以內之尺寸

±0.15



孔位

±0.10

核准APPD

朱小华

2009-3-27

模型:

料號: ITEM NO

文件編號

審核CHD

MODEL

A2003WR-00-2XNP

SC-EW-11

繪圖DWN

Liaozting

2009-3-27

比例: SCALE



SHIH CHUAN ELECTRONICS

規格: SPEC

2.00mm Crimp Style Connectors

1

2

3

4

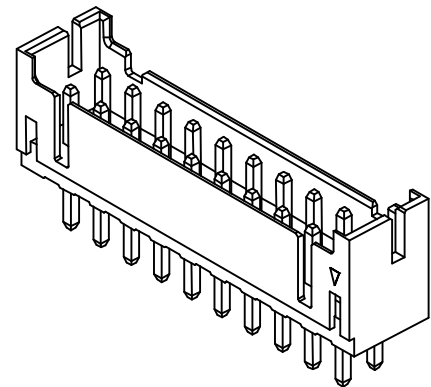
版本REV

繪制日期

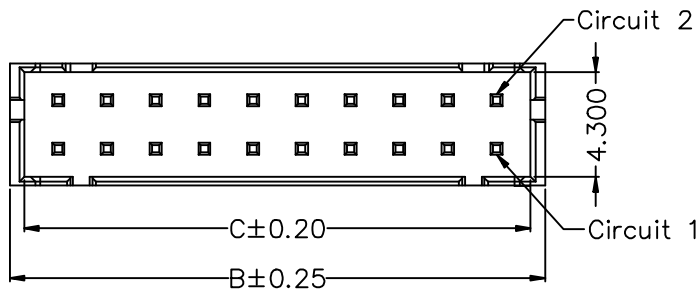
A

2009-3-27

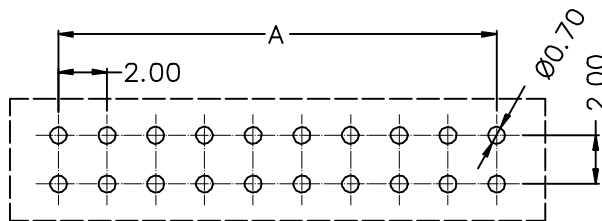
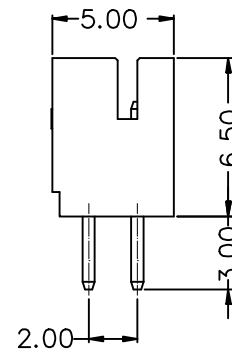
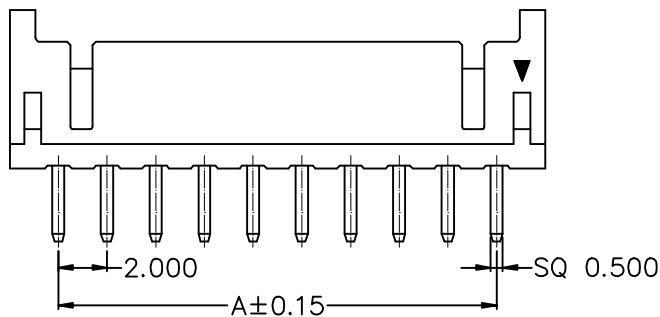
A



B



C



Conn.line

Recommended P.C.B Layout  
General Tolerance±0.05

D

NOTE:

- Welding Board Angle: V-Straight 180°
- Material: NYLON 66 UL 94V-0
- Material(Pin): Brass
- Finish(Pin): Tin-Plating/Gold-Flash
- Row No.-Pin No.: 2XNP-2X02P~2X22P

Poles	Dimensions (mm)			Poles	Dimensions (mm)			Poles	Dimensions (mm)		
	A	B	C		A	B	C		A	B	C
2*02	2.00	6.00	4.80	2*09	16.00	20.00	18.80	2*16	30.00	34.00	32.80
2*03	4.00	8.00	6.80	2*10	18.00	22.00	20.80	2*17	32.00	36.00	34.80
2*04	6.00	10.00	8.80	2*11	20.00	24.00	22.80	2*18	34.00	38.00	36.80
2*05	8.00	12.00	10.80	2*12	22.00	26.00	24.80	2*19	36.00	40.00	38.80
2*06	10.00	14.00	12.80	2*13	24.00	28.00	26.80	2*20	38.00	42.00	40.80
2*07	12.00	16.00	14.80	2*14	26.00	30.00	28.80	2*21	40.00	44.00	42.80
2*08	14.00	18.00	16.80	2*15	28.00	32.00	30.80	2*22	42.00	46.00	44.80

E

一般公差: GENERAL TOLERANCE

更改說明: REV. DESCRIPTION

更改說明: REV. DESCRIPTION

尺寸範圍DIM



10.01以上之尺寸

±0.20



10.00以內之尺寸

±0.15



孔位

±0.10



文件編號

核准APPD

朱小华

2009-3-27

模型:

料號: ITEM NO

SC-EW-11

審核CHD

繪圖DWN

Liaozting 2009-3-27

MODEL

A2003WV-00-2XNP

比例: SCALE

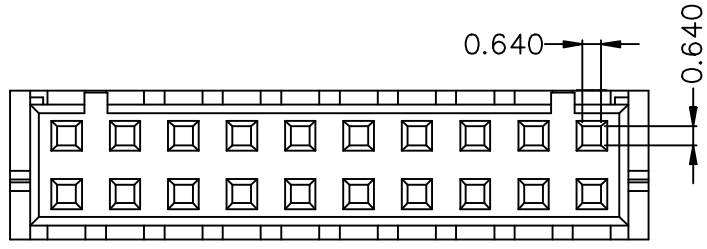
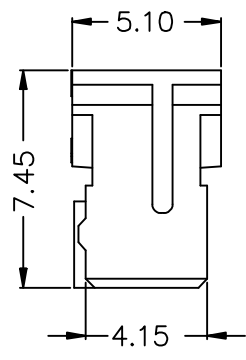
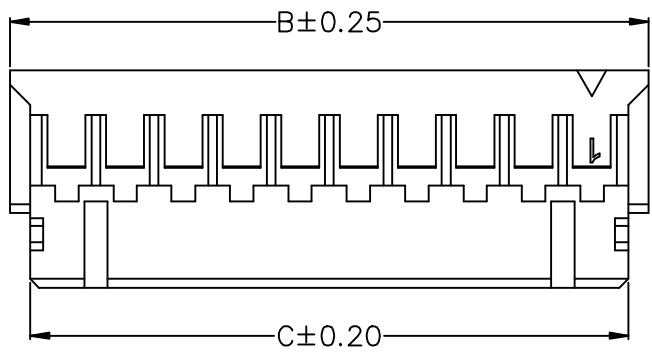
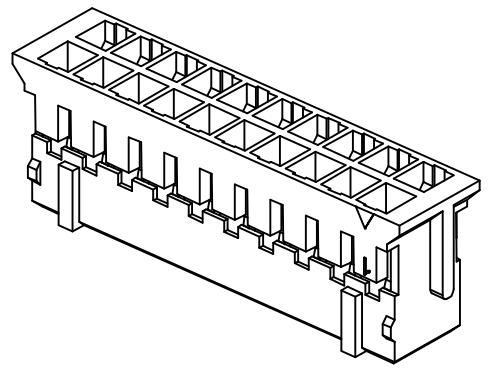
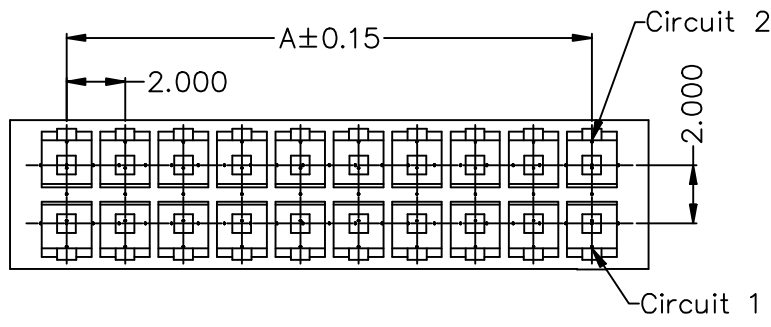


SHIH CHUAN ELECTRONICS

規格: SPEC

2.00mm Crimp Style Connectors

版本REV	繪制日期
A	2009-3-27



Poles	Dimensions (mm)			Poles	Dimensions (mm)		
	A	B	C		A	B	C
2*02	2.00	5.90	4.50	2*13	24.00	27.90	26.50
2*03	4.00	7.90	6.50	2*14	26.00	29.90	28.50
2*04	6.00	9.90	8.50	2*15	28.00	31.90	30.50
2*05	8.00	11.90	10.50	2*16	30.00	33.90	32.50
2*06	10.00	13.90	12.50	2*17	32.00	35.90	34.50
2*07	12.00	15.90	14.50	2*18	34.00	37.90	36.50
2*08	14.00	17.90	16.50	2*19	36.00	39.90	38.50
2*09	16.00	19.90	18.50	2*20	38.00	41.90	40.50
2*10	18.00	21.90	20.50	2*21	40.00	43.90	42.50
2*11	20.00	23.90	22.50	2*22	42.00	45.90	44.50
2*12	22.00	25.90	24.50				

NOTE:  
 • Material: PA66 94V-0  
 • Poles: 2X2~2X22 Poles

一般公差: GENERAL TOLERANCE		更改說明: REV.DESCRPTION			更改說明: REV.DESCRPTION	
尺寸範圍DIM		△			△	
10.01以上之尺寸	±0.30	△			△	
10.00以內之尺寸	±0.20	△			△	
孔位	±0.10	核准APPD	朱小华	2009-3-27	模型: MODEL	料號: ITEM NO
文件編號	SC-EW-11	審核CHD			A2003H-00-2XNP	
		繪圖DWN	Liaozting	2009-3-27		
比例: SCALE					規格: SPEC 2.00mm Crimp Style Connectors	