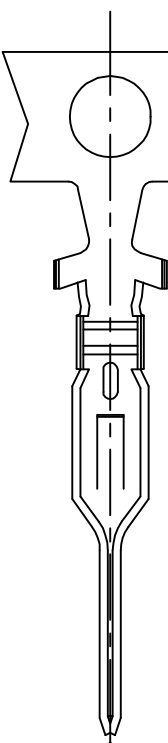
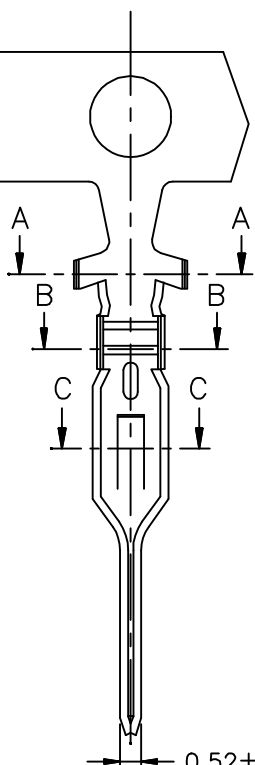
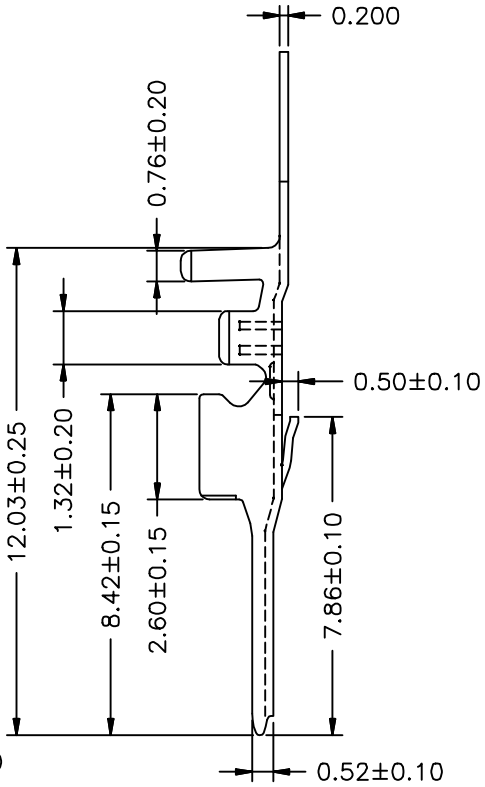
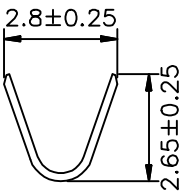
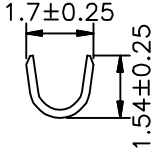
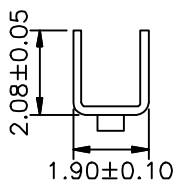

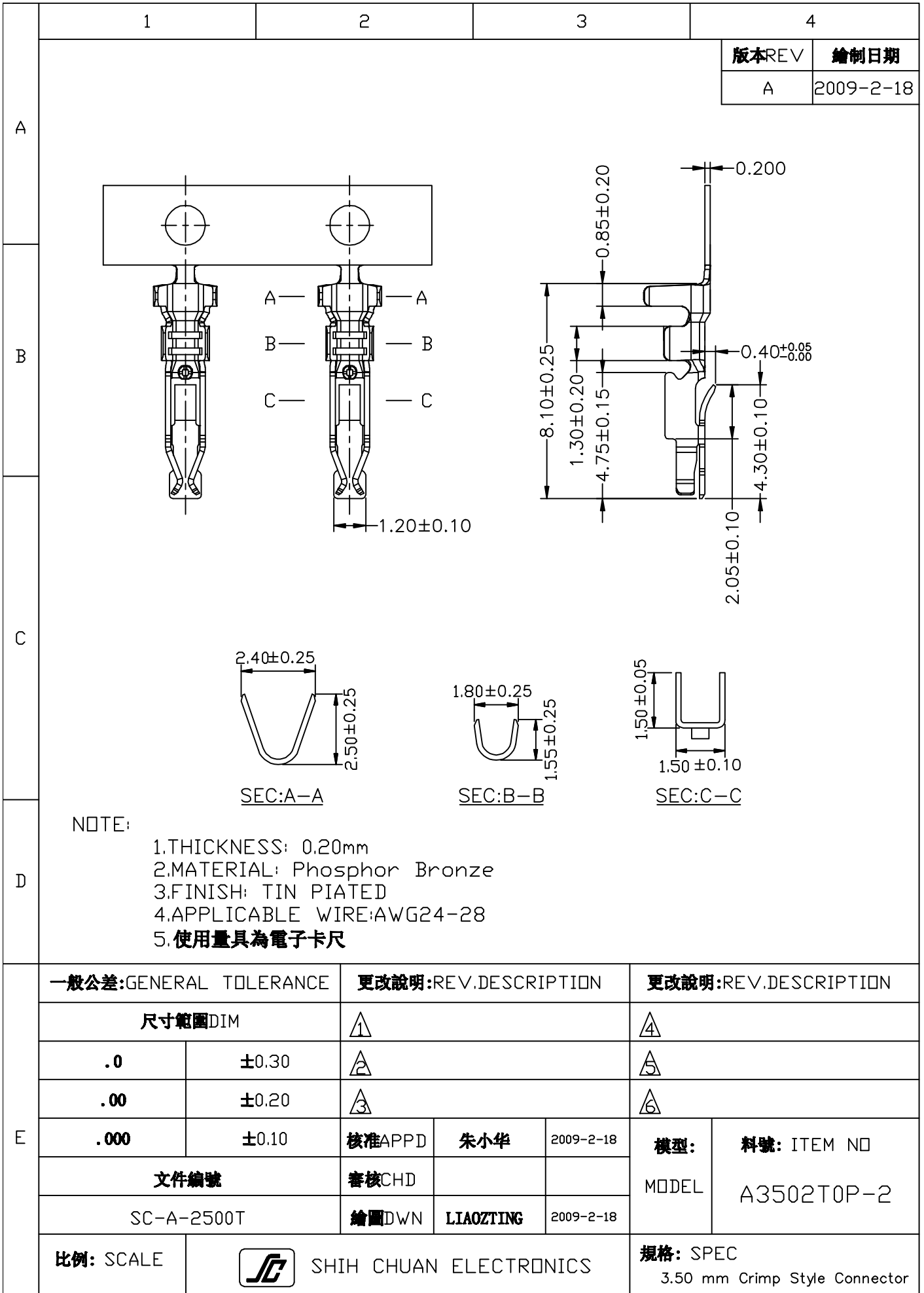


	1	2	3	4		
A				版本REV	繪制日期	
				A	2009-2-18	
B						
C						
D	NOTE:	SEC:A-A	SEC:B-B	SEC:C-C		
1.THICKNESS: 0.20mm 2.MATERIAL: Phosphor Bronze 3.FINISH: TIN PIATED 4.APPLICABLE WIRE:AWG24-28 5.使用量具為電子卡尺						
E	一般公差:GENERAL TOLERANCE		更改說明:REV.DESCRPTION		更改說明:REV.DESCRPTION	
	尺寸範圍DIM		△		△	
	.0	±0.30	△		△	
	.00	±0.20	△		△	
	.000	±0.10	核准APPD	朱小华	2009-2-18	模型: 料號: ITEM NO MODEL A3501TOP-2
	文件編號		審核CHD			
	SC-A-2500T		繪圖DWN	LIAOZTING	2009-2-18	
	比例: SCALE		 SHIH CHUAN ELECTRONICS			規格: SPEC 3.50 mm Crimp Style Connector



1

2

3

4

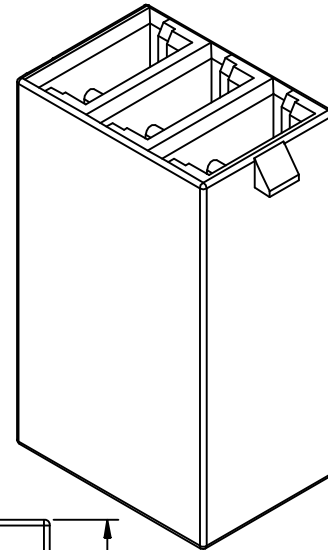
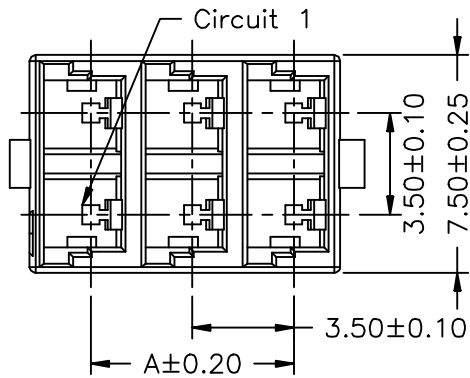
版本REV

繪制日期

A

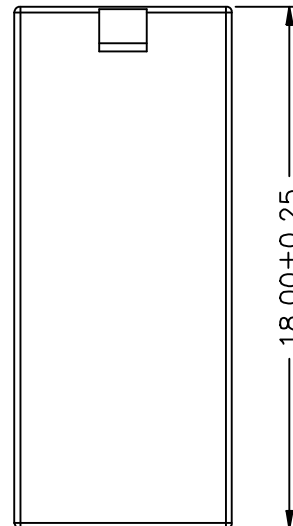
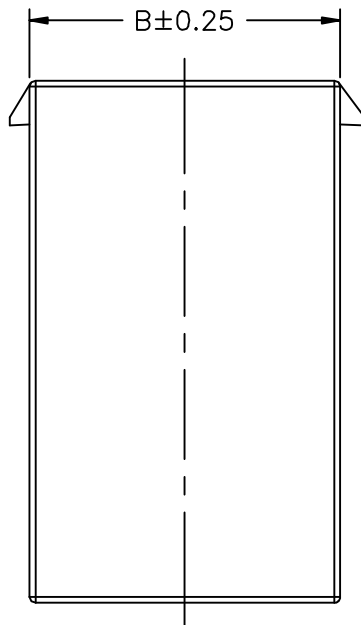
2009-3-28

A



B

C



D

NOTE:

- Material: PA66 94V-0
- Row No.-Pin No.: NP-2X03P/2X06P

Circuit No.	Dimensions	
	A	B
2X03P	7.00	10.70
2X06P	17.50	21.20

E

一般公差: GENERAL TOLERANCE

更改說明: REV. DESCRIPTION

更改說明: REV. DESCRIPTION

尺寸範圍DIM

①

④

10.01以上之尺寸

±0.20

②

⑤

10.00以內之尺寸

±0.15

③

⑥

孔位

±0.10

核准APPD

朱小华

2009-3-28

模型:

料號: ITEM NO

文件編號

審核CHD

MODEL

A3502H00-2XNP

SC-EW-11

繪圖DWN

Liaozting

2009-3-28

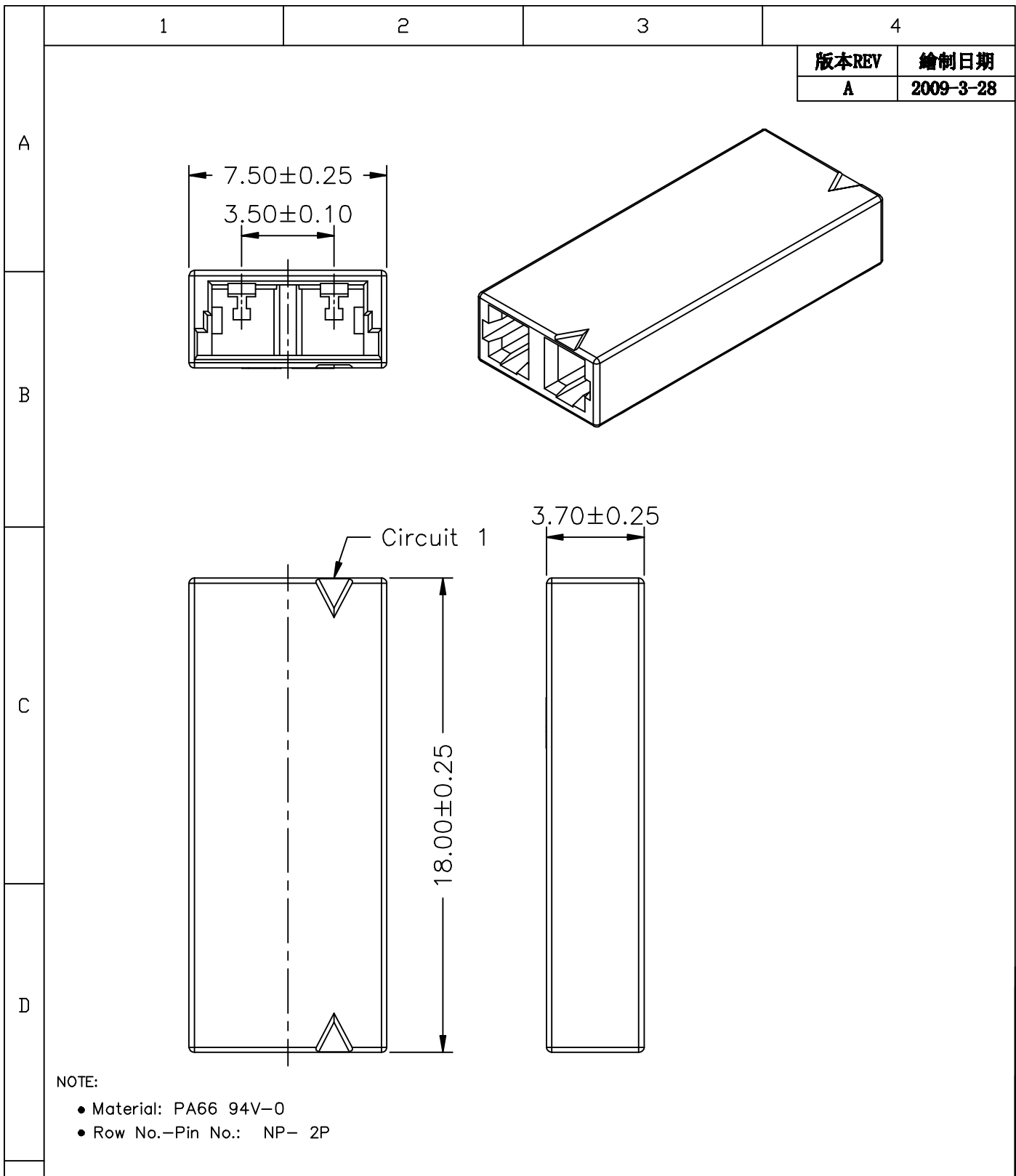
比例: SCALE



SHIH CHUAN ELECTRONICS

規格: SPEC

3.50mm Crimp Style Connectors



E	一般公差:GENERAL TOLERANCE		更改說明:REV. DESCRIPTION			更改說明:REV. DESCRIPTION	
	尺寸範圍DIM		①			④	
	10.01以上之尺寸	±0.20	②			⑤	
	10.00以內之尺寸	±0.15	③			⑥	
	孔位	±0.10	核准APPD	朱小华	2009-3-28	模型: MODEL	料號: ITEM NO
	文件編號 SC-EW-11		審核CHD				A3502H00-2NP
比例: SCALE		SHIH CHUAN ELECTRONICS			規格: SPEC 3.50mm Crimp Style Connectors		

1

2

3

4

版本REV

繪制日期

A

2009-3-28

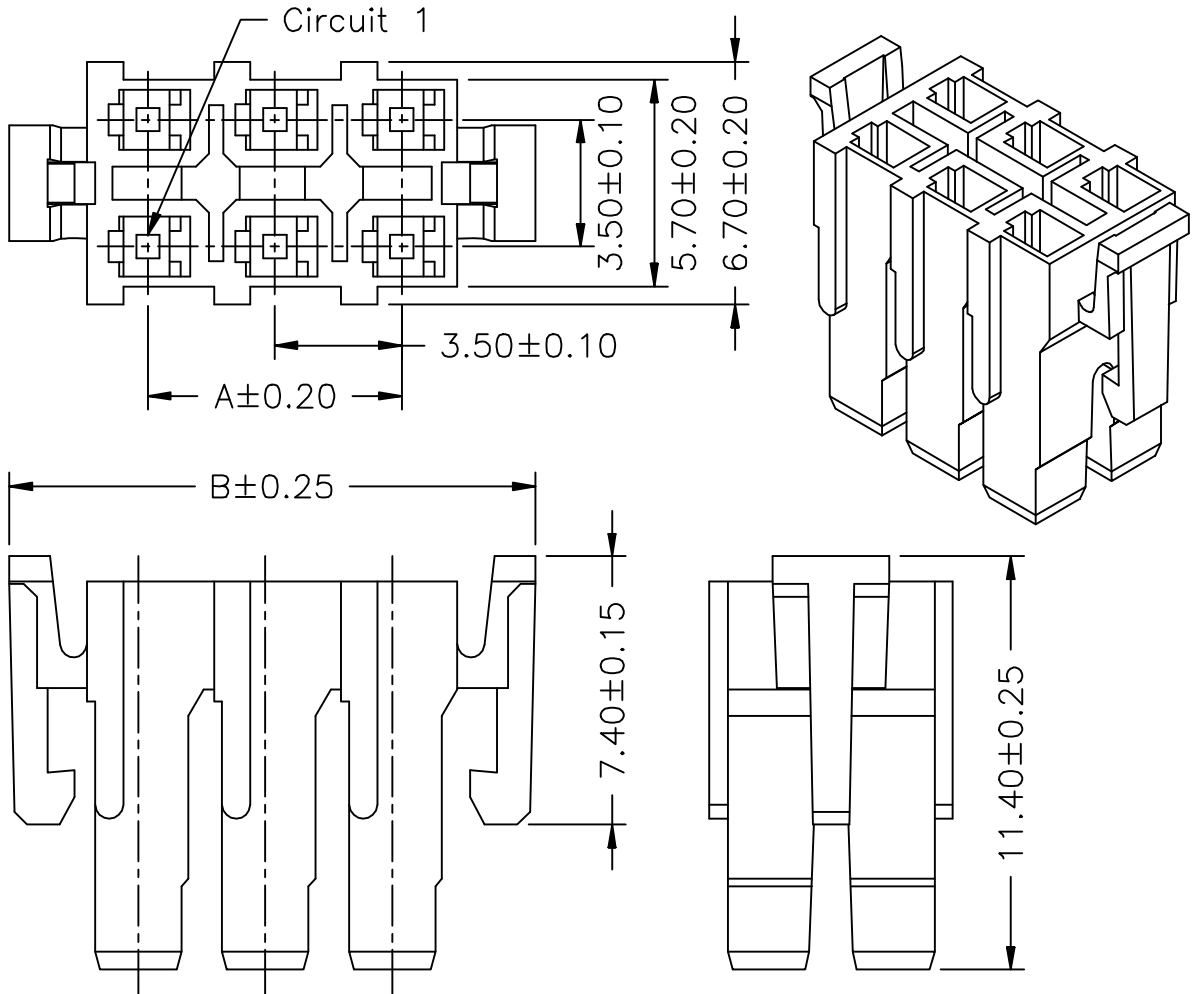
A

B

C

D

E



NOTE:

- Material: PA66 94V-0
- Row No.-Pin No.: NP-2X03P/2X06P

Circuit No.	Dimensions	
	A	B
2X03P	7.00	14.50
2X06P	17.50	25.00

一般公差: GENERAL TOLERANCE

更改說明: REV. DESCRIPTION

更改說明: REV. DESCRIPTION

尺寸範圍DIM

①

④

10.01以上之尺寸

±0.20

②

⑤

10.00以內之尺寸

±0.15

③

⑥

孔位

±0.10

核准APPD

朱小华

2009-3-28

模型:

料號: ITEM NO

文件編號

審核CHD

MODEL

A3501H00-2XNP

SC-EW-11

繪圖DWN

Liaozting

2009-3-28

比例: SCALE



SHIH CHUAN ELECTRONICS

規格: SPEC

3.5mm Crimp Style Connectors

1

2

3

4

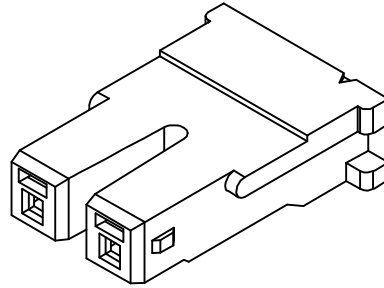
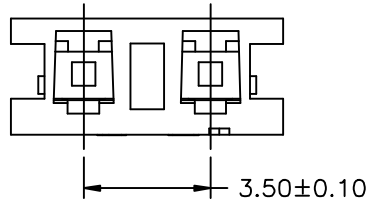
版本REV

繪制日期

A

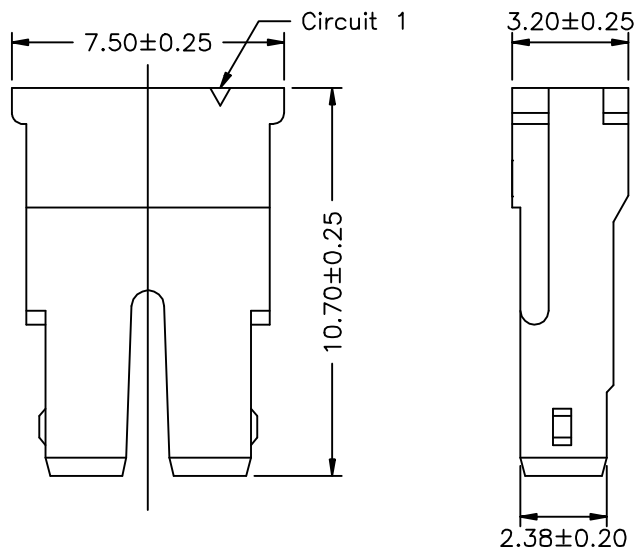
2009-3-28

A



B

C



D

NOTE:

- Material: PA66 94V-0
- Row No.-Pin No.: NP-2P

E

一般公差: GENERAL TOLERANCE

更改說明: REV. DESCRIPTION

更改說明: REV. DESCRIPTION

尺寸範圍DIM

①

④

10.01以上之尺寸

±0.20

②

⑤

10.00以內之尺寸

±0.15

③

⑥

孔位

±0.10

核准APPD

朱小华

2009-3-28

模型:

料號: ITEM NO

文件編號

審核CHD

MODEL

A3501H00-2NP

SC-EW-11

繪圖DWN

Liaozting

2009-3-28

比例: SCALE



SHIH CHUAN ELECTRONICS

規格: SPEC

3.50mm Crimp Style Connectors

1

2

3

4

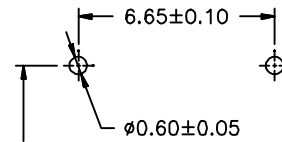
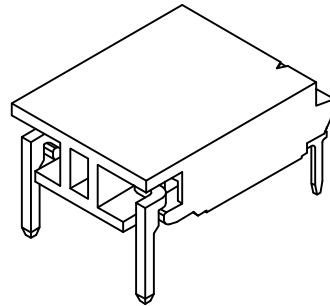
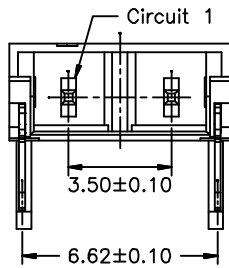
版本REV

繪制日期

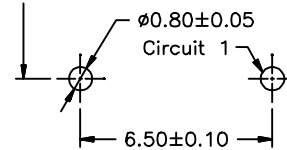
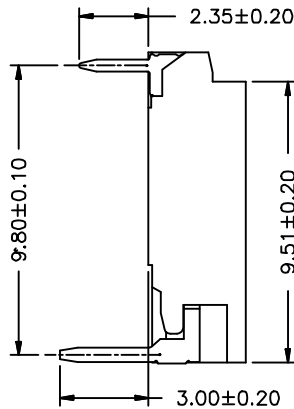
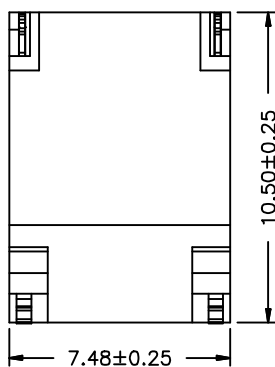
A

2009-3-28

A

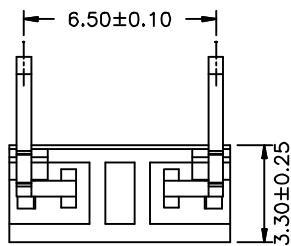


B



P.C.B LAYOUT

C



D

NOTE:

- Welding Board Angle: R-Right Angle 90°
- Material: NYLON 6T, UL94V-0
- Material(Pin): Brass
- Finish(Pin): Tin-Plated
- Row No.-Pin No.: NP-02P

E

一般公差: GENERAL TOLERANCE

更改說明: REV. DESCRIPTION

更改說明: REV. DESCRIPTION

尺寸範圍DIM



10.01以上之尺寸

±0.20



10.00以內之尺寸

±0.15



孔位

±0.10

核准APPD

朱小华

2009-3-28

模型:

料號: ITEM NO

文件編號

審核CHD

MODEL

A3502WR00-02NP

SC-EW-11

繪圖DWN

Liaozting

2009-3-28

比例: SCALE



SHIH CHUAN ELECTRONICS

規格: SPEC

3.50mm Crimp Style Connectors