

1

2

3

4

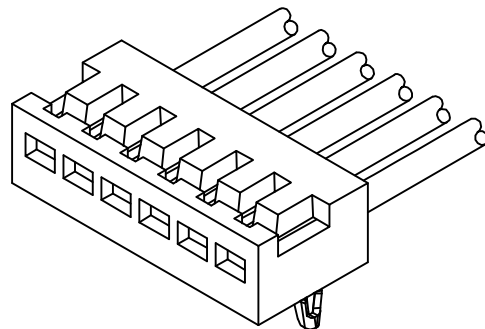
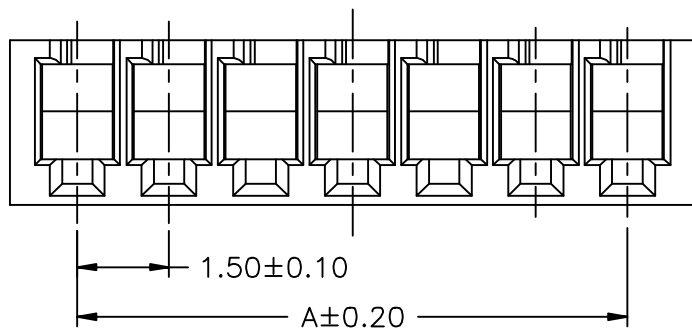
版本REV

繪制日期

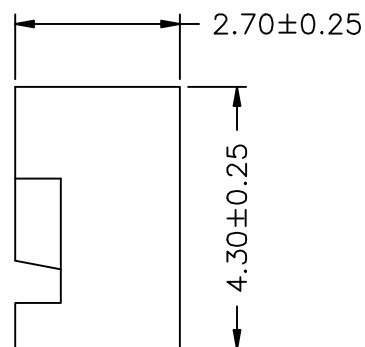
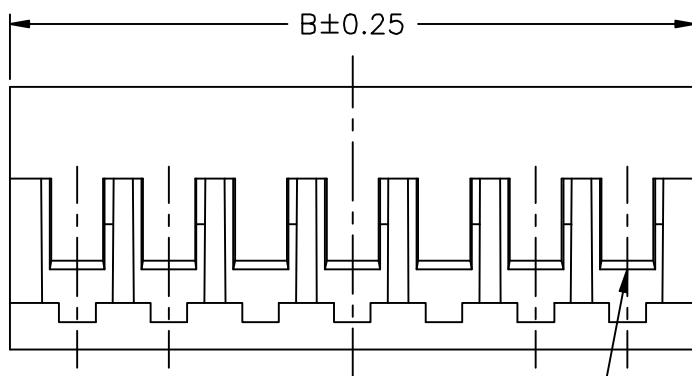
A

2009-3-28

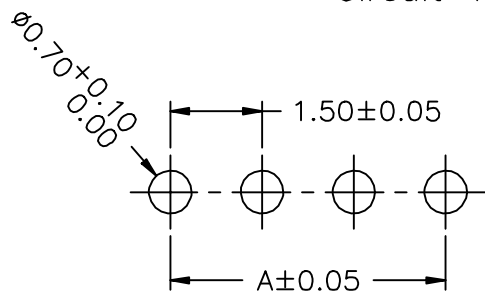
A



B



C



P.C.B. LAYOUT

Circuit No.	Dimensions	
	A	B
02P	1.50	3.70
03P	3.00	5.20
04P	4.50	6.70
05P	6.00	8.20
06P	7.50	9.70
07P	9.00	11.20
08P	10.50	12.70
09P	12.00	14.20
10P	13.50	15.70
11P	15.00	17.20
12P	16.50	18.70
13P	18.00	20.20
14P	19.50	21.70
15P	21.00	23.20

D

NOTE:

- Connector Type: R-Right Angle 90°
- Material: PA66 UL94V-0
- Row No.-Pin No.: NP-02P-15P

E

一般公差: GENERAL TOLERANCE

更改說明: REV. DESCRIPTION

更改說明: REV. DESCRIPTION

尺寸範圍DIM

①

④

10.01以上之尺寸

±0.20

②

⑤

10.00以內之尺寸

±0.15

③

⑥

孔位

±0.10

核准APPD

朱小华

2009-3-28

模型:

料號: ITEM NO

文件編號

審核CHD

Tony

2009-3-28

MODEL

B1502H00-R-NP

SC-EW-11

繪圖DWN

Liaozting

2009-3-28

比例: SCALE



SHIH CHUAN ELECTRONICS

規格: SPEC

1.50mm Crimp Style Connectors