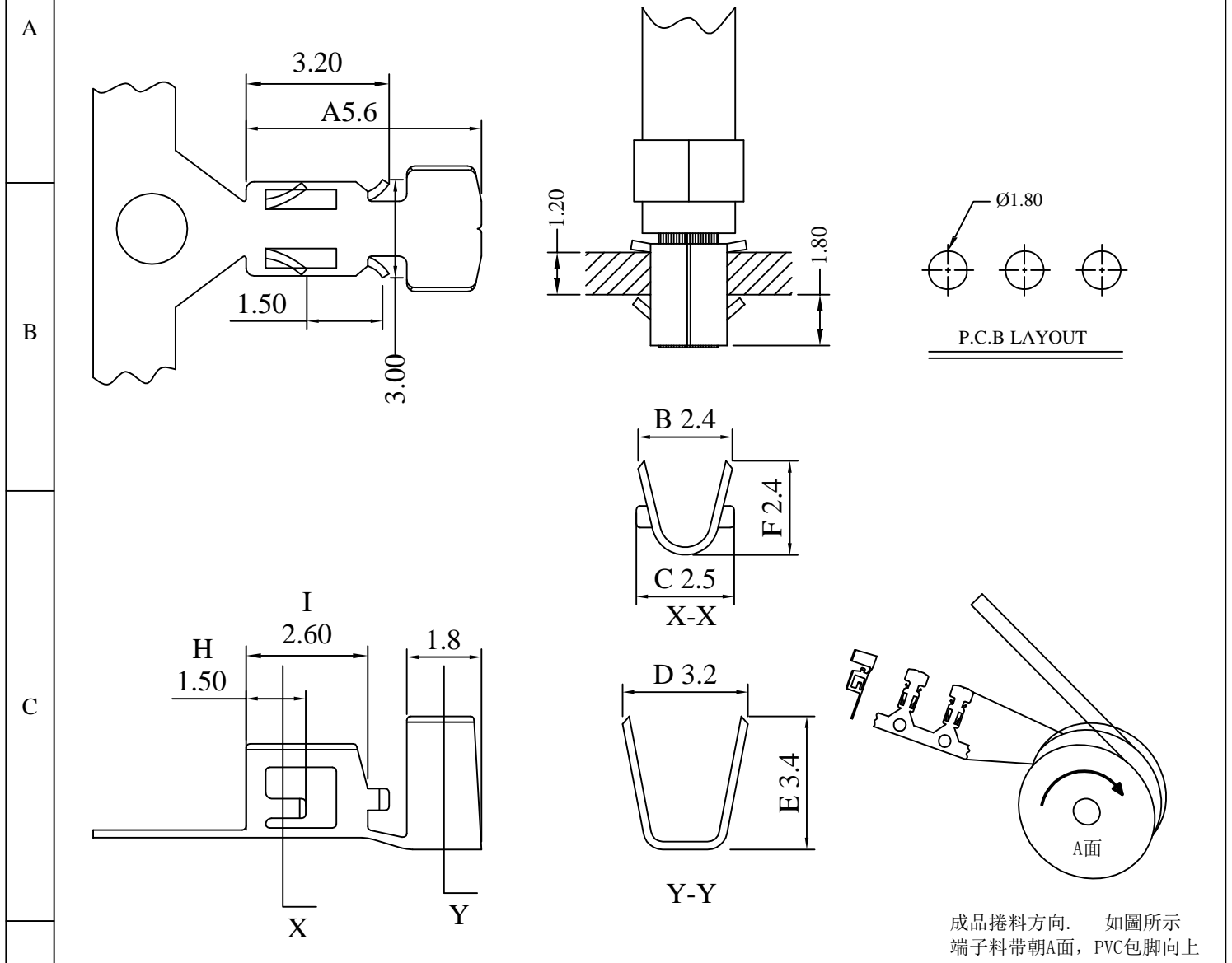


	1	2	3	4
--	---	---	---	---

版本REV	绘制日期
A1	2017-8-18



- NOTE:**
- | | |
|-----------------------------------|------------------------------------|
| 1. THICKNESS: 0.20mm | 5. P.C. BOARD HOLE: 1.80 ϕ mm |
| 2. MATERIAL: PHOSPHOR BRONZE | 6. P.C. BOARD THICKNESS: 1.20mm |
| 3. FINISH: TIN-PLATE 60 μ "以上 | 7. STANDARD PACKING: 8000PCS/R |
| 4. APPLICABLE WIRE: AWG18-24 | 8. 此产品符合RoHS指令要求 |

成品捲料方向. 如圖所示
端子料帶朝A面, PVC包脚向上

E	一般公差: GENERAL TOLERANCE		更改說明: REV.DESCRPTION		更改說明: REV.DESCRPTION		
	尺寸範圍DIM		①		④		
	.0	±0.20	②		⑤		
	.00	±0.15	③		⑥		
	.000	±0.10	核准APPD	朱小华	2017-8-18	模型:	料號: ITEM NO
	文件編號		審核CHD	Tony	2017-8-18	MODEL	33093PS-2R-T
	SC-EW-11		繪圖DWN	廖政庭	2017-8-18		
比例: SCALE					規格: SPEC		
						P.C.B1.8 ϕ	