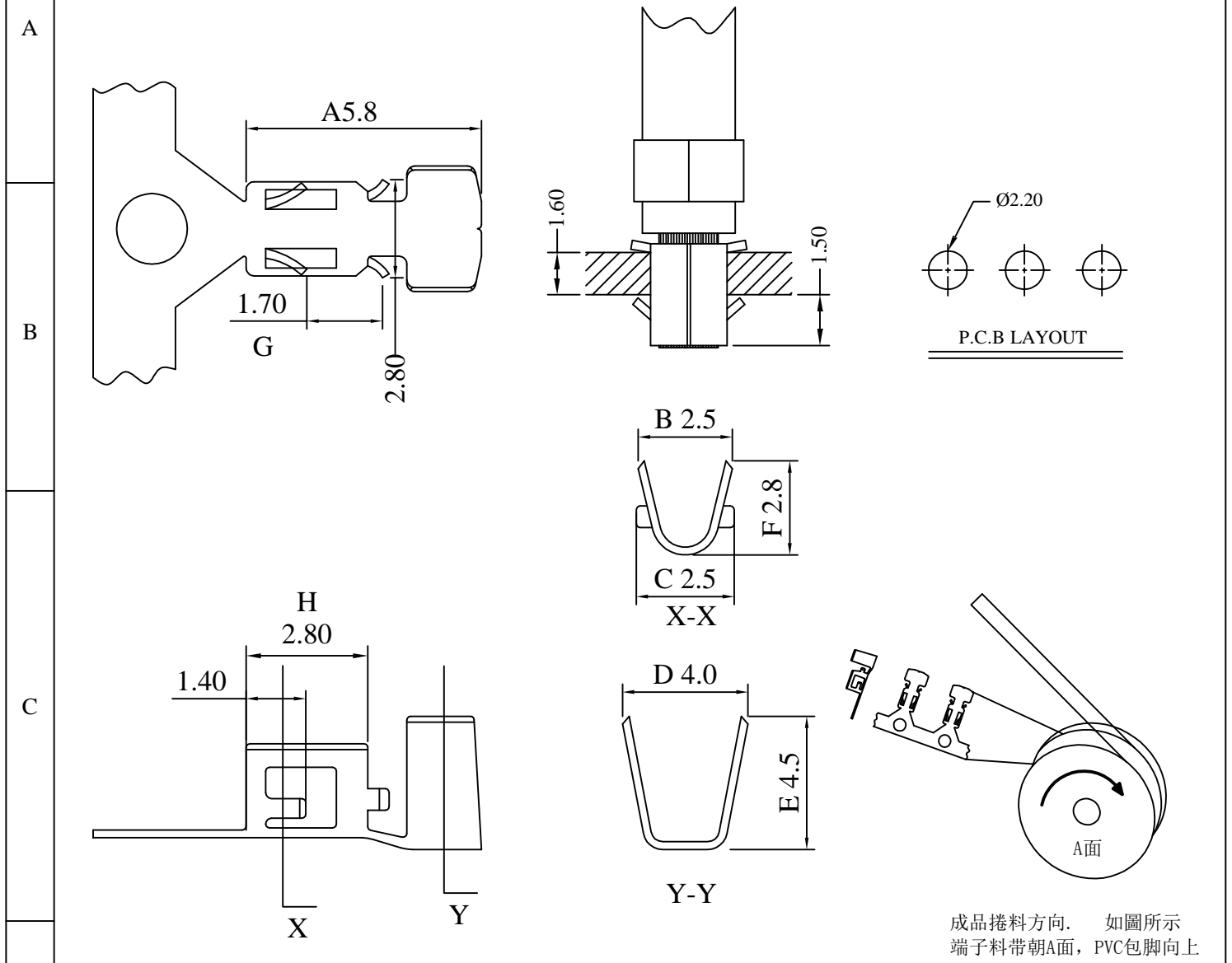


	1	2	3	4
--	---	---	---	---

版本REV	绘制日期
C1	2017-8-18



成品捲料方向. 如圖所示  
端子料帶朝A面, PVC包脚向上

- NOTE:**
- |                                   |                                    |
|-----------------------------------|------------------------------------|
| 1. THICKNESS: 0.20mm              | 5. P.C. BOARD HOLE: 2.20 $\phi$ mm |
| 2. MATERIAL: PHOSPHOR BRONZE      | 6. P.C. BOARD THICKNESS: 1.60mm    |
| 3. FINISH: TIN-PLATE 60 $\mu$ "以上 | 7. STANDARD PACKING: 5000PCS/R     |
| 4. APPLICABLE WIRE: AWG16-18      | 8. 此产品符合RoHS指令要求                   |

一般公差: GENERAL TOLERANCE		更改說明: REV.DESCRPTION			更改說明: REV.DESCRPTION	
尺寸範圍DIM		①			④	
.0	±0.20	②			⑤	
.00	±0.15	③			⑥	
.000	±0.10	核准APPD	朱小华	2017-8-18	模型:	料號: ITEM NO
文件編號		審核CHD	Tony	2017-8-18	MODEL	33093PS-2P
SC-EW-11		繪圖DWN	廖政庭	2017-8-18		
比例: SCALE					規格: SPEC	P.C.B2.2 $\phi$