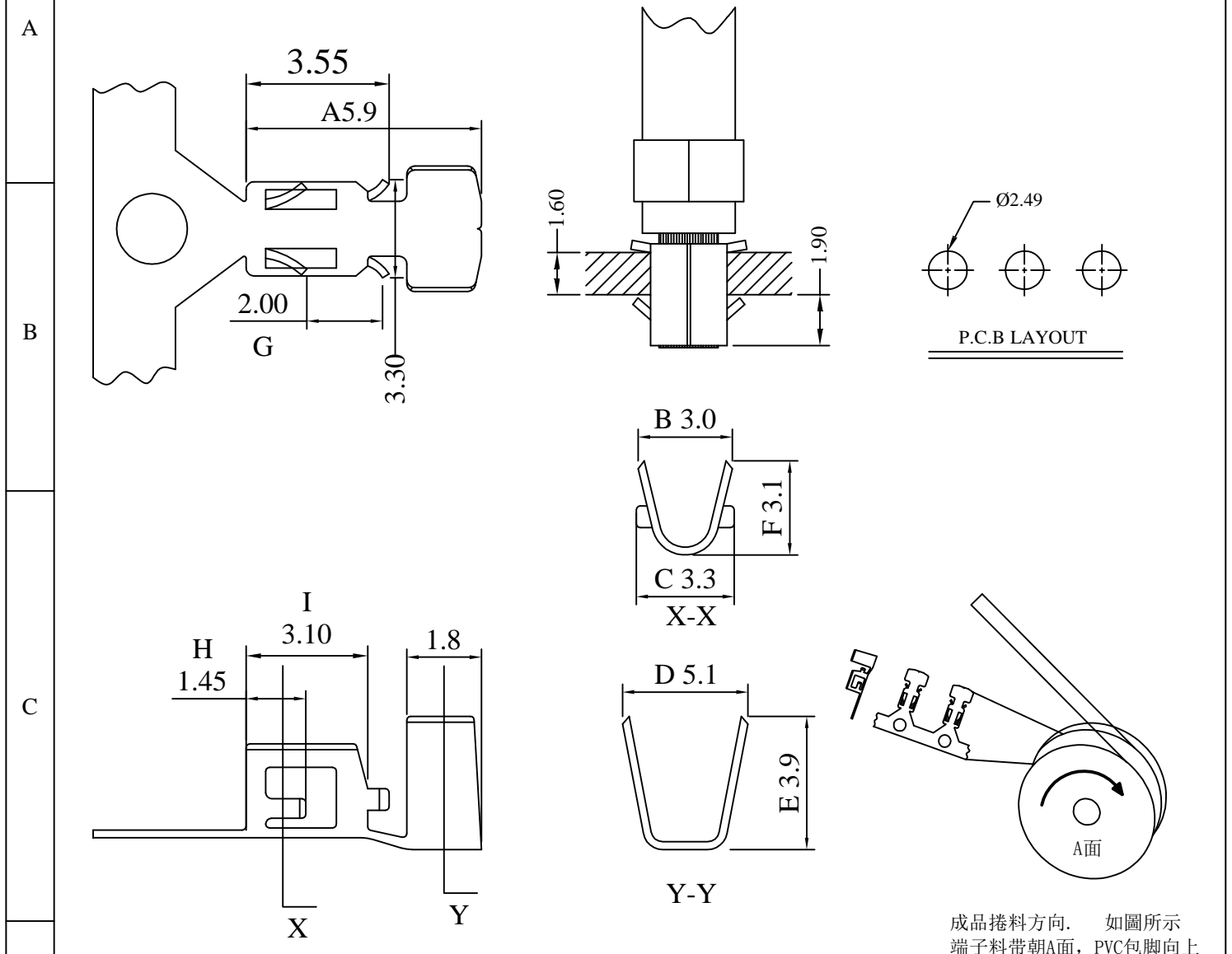


|  |   |   |   |   |
|--|---|---|---|---|
|  | 1 | 2 | 3 | 4 |
|--|---|---|---|---|

|       |           |
|-------|-----------|
| 版本REV | 绘制日期      |
| A1    | 2017-8-18 |



- NOTE:**
- 1. THICKNESS: 0.20mm
  - 2. MATERIAL: PHOSPHOR BRONZE
  - 3. FINISH: TIN-PLATE 60 μ "以上
  - 4. APPLICABLE WIRE: AWG18+18
  - 5. P.C. BOARD HOLE: 2.49Ø mm
  - 6. P.C. BOARD THICKNESS: 1.60mm
  - 7. STANDARD PACKING: 4000PCS/R
  - 8. 此产品符合RoHS指令要求

成品捲料方向. 如圖所示  
端子料帶朝A面, PVC包脚向上

|           |                         |       |                      |      |                      |       |             |
|-----------|-------------------------|-------|----------------------|------|----------------------|-------|-------------|
| E         | 一般公差: GENERAL TOLERANCE |       | 更改說明: REV.DESCRPTION |      | 更改說明: REV.DESCRPTION |       |             |
|           | 尺寸範圍DIM                 |       | ①                    |      | ④                    |       |             |
|           | .0                      | ±0.20 | ②                    |      | ⑤                    |       |             |
|           | .00                     | ±0.15 | ③                    |      | ⑥                    |       |             |
|           | .000                    | ±0.10 | 核准APPD               | 朱小华  | 2017-8-18            | 模型:   | 料號: ITEM NO |
|           | 文件編號                    |       | 審核CHD                | Tony | 2017-8-18            | MODEL | 33093PS-2N  |
|           | SC-EW-11                |       | 繪圖DWN                | 廖政庭  | 2017-8-18            |       |             |
| 比例: SCALE |                         |       |                      |      | 規格: SPEC             |       |             |
|           |                         |       |                      |      | P.C.B2.49Ø           |       |             |