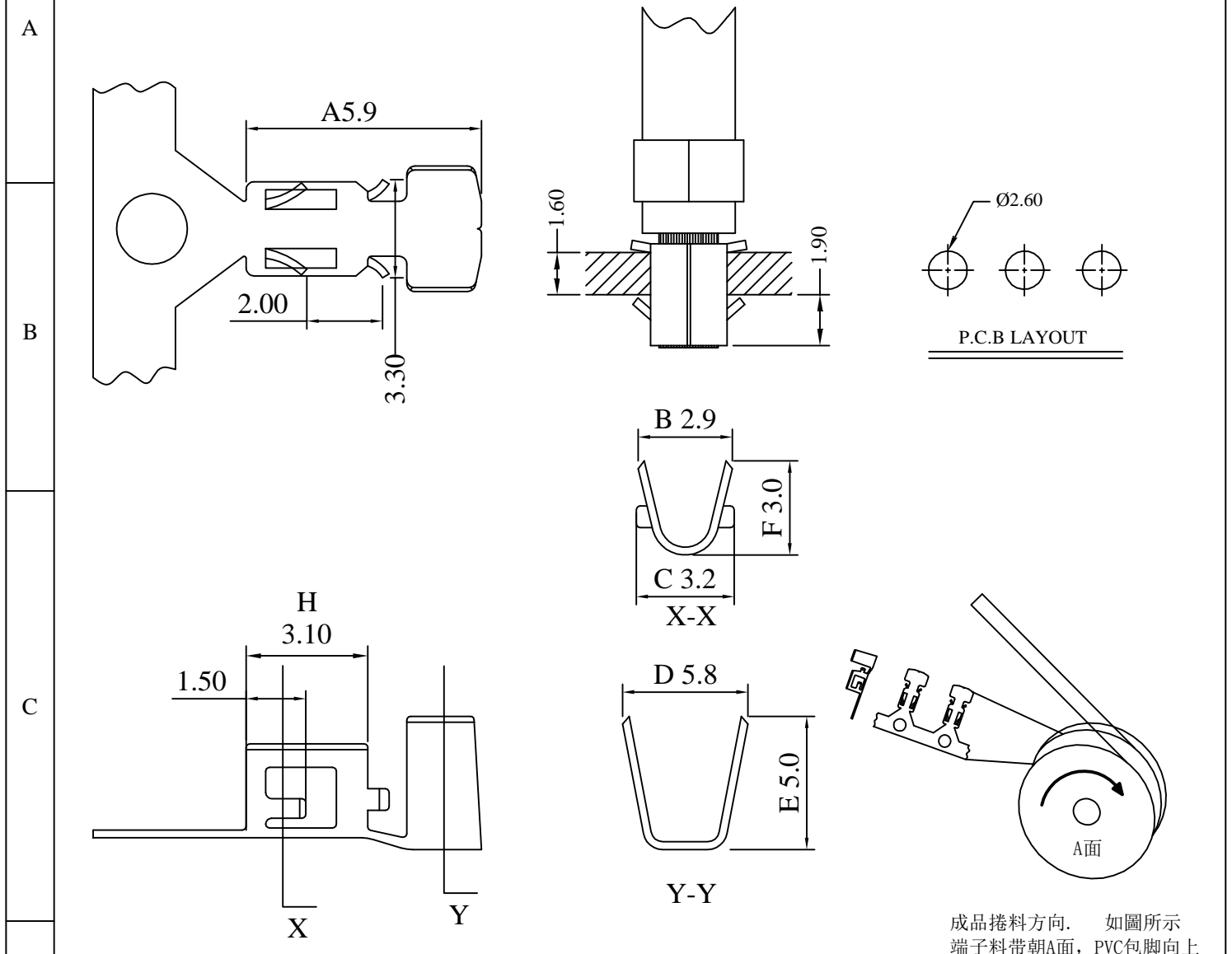


1	2	3	4
---	---	---	---

版本REV	绘制日期
A2	2017-8-18



NOTE:

- 1.THICKNESS: 0.20mm
- 2.MATERIAL: PHOSPHOR BRONZE
- 3.FINISH: MATTE TIN 60 μ"以上
- 4.APPLICABLE WIRE: AWG14#

- 5.P.C.BOARD HOLE: 2.60Ø mm
- 6.P.C.BOARD THICKNESS: 1.60mm
- 7.STANDARD PACKING: 3000PCS/R
- 8.此产品符合RoHS指令要求
- 9."-M"为先冲后镀, 镀雾锡.

成品捲料方向. 如圖所示
端子料帶朝A面, PVC包脚向上

一般公差: GENERAL TOLERANCE		更改說明: REV.DESCRPTION			更改說明: REV.DESCRPTION	
尺寸範圍DIM		①			④	
.0	±0.20	②			⑤	
.00	±0.15	③			⑥	
.000	±0.10	核准APPD	朱小华	2017-8-18	模型:	料號: ITEM NO
文件編號		審核CHD	Tony	2017-8-18	MODEL	33093PS-2Q-M
SC-EW-11		繪圖DWN	廖政庭	2017-8-18		
比例: SCALE					規格: SPEC	P.C.B2.6Ø