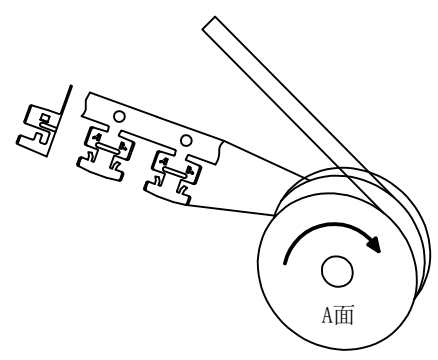
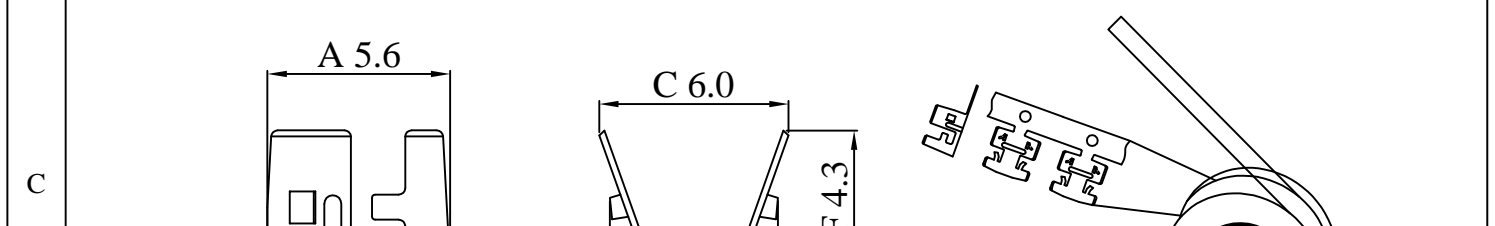
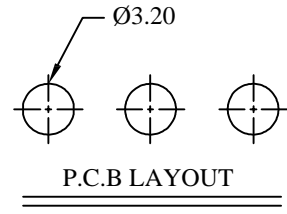
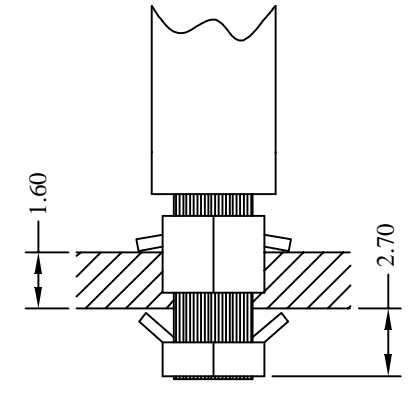
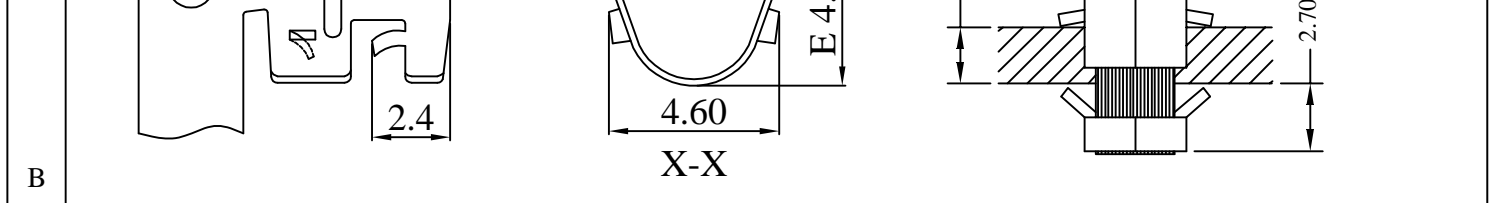
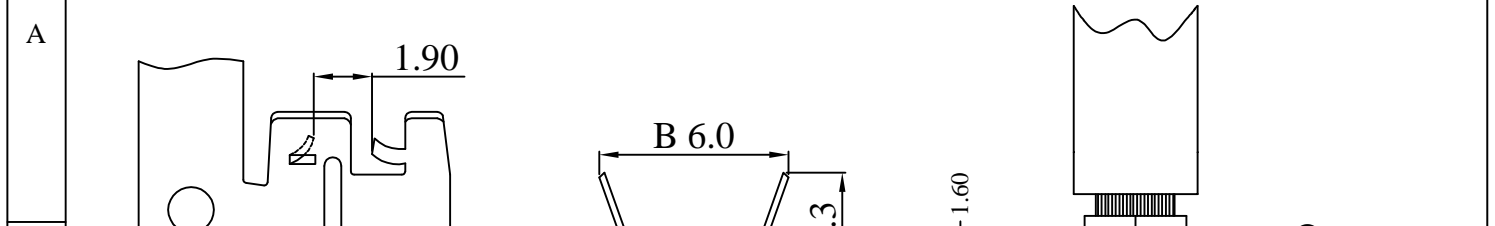


1	2	3	4
---	---	---	---

版本REV	修改日期
A3	2017-8-16



成品捲料方向. 如圖所示  
端子头部朝A面, 包脚向上

**NOTE:**

1. THICKNESS: 0.20mm 2. MATERIAL: PHOSPHOR BRONZE 3. FINISH: TIN-PLATED 60μ"以上 4. APPLICABLE WIRE: AWG 18*4	5. P.C. BOARD HOLE: 3.2Ømm 6. P.C. BOARD THICKNESS: 1.60mm. 7. STANDARD PACKING: 4000PCS/R. 8. 此产品符合RoHS指令要求. 9. "-T"为先冲后镀, 镀亮锡.
--	--

一般公差: GENERAL TOLERANCE	更改說明: REV.DESCRPTION			更改說明: REV.DESCRPTION	
尺寸範圍DIM	②			④	
.0	±0.20	②			⑤
.00	±0.15	③			⑥
.000	±0.10	核准APPD	朱小华	2017-8-16	模型:
文件編號	審核CHD	Tony	2017-8-16	MODEL	料號: ITEM NO
SC-EW-11	繪圖DWN	廖政庭	2017-8-16	33096PS-2EB-T	
比例: SCALE	SHIH CHUAN ELECTRONICS			規格: SPEC	P.C.B 3.2Ø