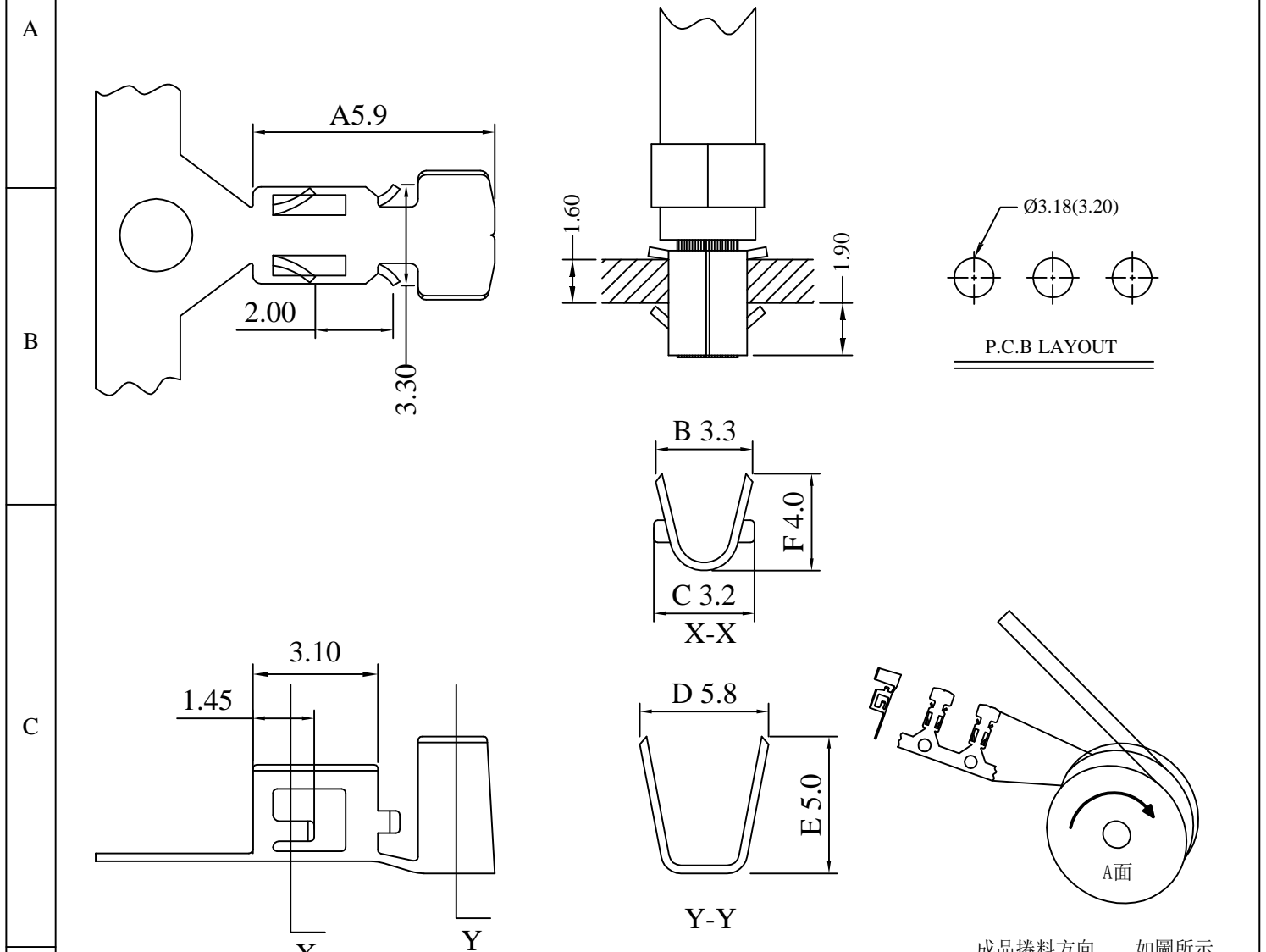


	1	2	3	4
--	---	---	---	---

版本REV	绘制日期
A2	2017-8-18



成品捲料方向. 如圖所示
端子料帶朝A面, PVC包脚向上

NOTE:

- 1.THICKNESS: 0.20mm
- 2.MATERIAL: PHOSPHOR BRONZE
- 3.FINISH: TIN -PLATED 60 μ "以上
- 4.APPLICABLE WIRE: AWG14#-16#

- 5.P.C.BOARD HOLE: 3.18Ø mm
- 6.P.C.BOARD THICKNESS: 1.60mm
- 7.STANDARD PACKING: 3000PCS/R
- 8.此产品符合RoHS指令要求
- 9."-T"为先冲后镀, 镀亮锡.

E	一般公差: GENERAL TOLERANCE		更改說明: REV.DESCRPTION		更改說明: REV.DESCRPTION		
	尺寸範圍DIM		①		④		
	.0	±0.20	②		⑤		
	.00	±0.15	③		⑥		
	.000	±0.10	核准APPD	朱小华	2017-8-18	模型:	料號: ITEM NO
	文件編號		審核CHD	Tony	2017-8-18	MODEL	33096PS-2Q-T
	SC-EW-11		繪圖DWN	廖政庭	2017-8-18		
比例: SCALE					規格: SPEC		
					P.C.B3.18Ø		